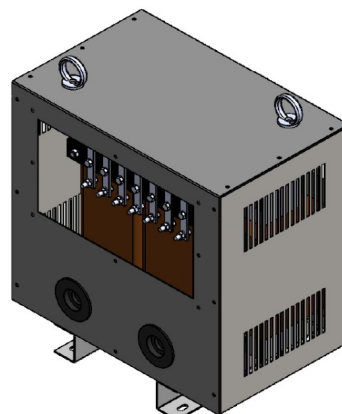


FOLHA DE DADOS

AUTOTRANSFORMADOR TRIFÁSICO

LINHA SOLAR



CARACTERÍSTICAS ELÉTRICAS

Código:	4052-50018-0324
Características:	Autotransformador Trifásico a Seco
Potência:	90kVA
Frequência:	60Hz
Classe De Temperatura:	Classe F (155°C)
Elevação De Temperatura:	100°C
Tensão/Ligação Primário:	380V - Estrela com neutro acessível
Tensão/Ligação Secundário:	220V - Estrela com neutro acessível
Limite De Sobretensão:	5%
Grupo De Ligação:	Yyn0
Método De Resfriamento:	Natural
Ventilação Forçada:	Não

CARACTERÍSTICAS CONSTRUTIVAS

Enrolamento:	Alumínio
Núcleo:	Laminas De Aço Silício
Acabamento:	Imersão em verniz eletro isolante e Pintura RAL 7024
Grau De Proteção:	IP21 (Abrigado)
Terminais De Conexão:	Barramentos

CONTROLE DE QUALIDADE

Rastreabilidade:	Identificados com Número de Série e QR Code
Ensaio:	De Rotina em 100% dos Equipamentos Produzidos
Ensaio De Rotina:	ABNT NBR 5356-11

DIMENSIONAL APROXIMADO

Altura:	605mm
Largura:	540mm
Profundidade:	425mm
Peso total:	160Kg

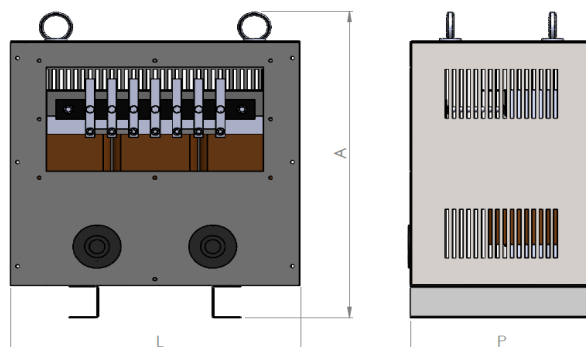


FOTO ILUSTRATIVA, MEDIDAS SUJEITAS A VARIAÇÃO.