

## FOLHA DE DADOS

**AUTOTRANSF TRIF SOLAR 135KVA E/S 220/380V 60HZ IP21**  
**4052-50025-0324**

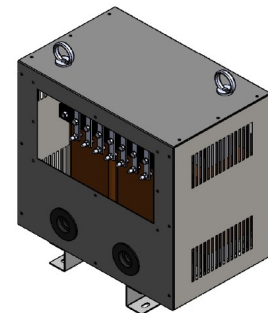


IMAGEM ILUSTRATIVA

### CARACTERÍSTICAS ELÉTRICAS

Características	Autotransformador Trifásico a Seco
Potência	135kVA
Tensão/Ligação Primário	380V – Estrela com neutro acessível
Tensão/Ligação Secundário	220V – Estrela com neutro acessível
Frequência	60Hz
Classe de Temperatura	Classe F (155°C)
Elevação de Temperatura	100°C
Temperatura Ambiente (máximo)	40°C
Altitude máxima	1000m
Limite de Sobretensão	5%
Grupo de Ligação	Yyn0
Método de Resfriamento	ANAN

### CARACTERÍSTICAS CONSTRUTIVAS

Enrolamento	Alumínio
Núcleo	Laminas de Aço Silício
Acabamento	Pintura em RAL 7024
Grau de Proteção	IP21 (Abrigado)
Terminais de Conexão	Barramento

### CONTROLE DE QUALIDADE

Rastreabilidade	Identificados com número de série e QR Code
Ensaio	De rotina em 100% dos equipamentos produzidos

### OBSERVAÇÕES

Produto projetado, fabricado e ensaiado conforme ABNT NBR 5356-11;
--

### DIMENSIONAL APROXIMADO

Altura	830,00 ± 20 mm
Largura	815,00 ± 20 mm
Profundidade	605,00 ± 20 mm
Peso total	270 kg

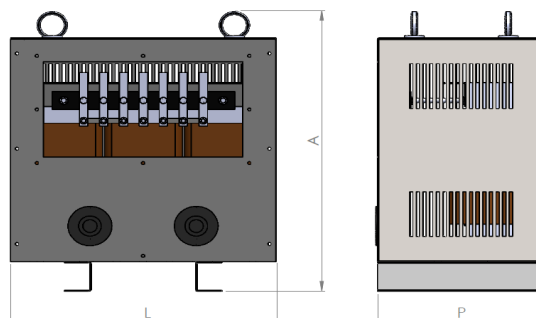


IMAGEM ILUSTRATIVA. MEDIDAS SUJEITAS À ALTERAÇÃO