



AUXSOL

WIN GREEN FUTURE TOGETHER

MANUAL DE INSTALAÇÃO E OPERAÇÃO

Série ASN
ASN-(70~110)TL
ASN-(35~75)TL-LV

AUXSOL

WIN GREEN FUTURE TOGETHER

Ningbo AUX Solar Technology Co., Ltd.

No.17 Fenglin Road, Cicheng Town,
Jiangbei District, Ningbo City, Zhejiang Province, China

✉ info@auxsol.com

🌐 www.auxsol.com

☎ +55 11 94119-3723

Ningbo AUX Solar Technology Co., Ltd.



ÍNDICE

PREFÁCIO

Resumo	1
Produtos aplicáveis	1
Profissionais habilitados	1
Definição de símbolo	1

1 ABRA A EMBALAGEM PARA VERIFICAR

1.1 Inspeção antes da aceitação	2
1.2 Lista de embalagem	2
1.3 Armazenamento	3

2 PRECAUÇÕES DE SEGURANÇA

2.1 Segurança geral	4
2.2 Segurança da string FV	4
2.3 Segurança do inversor	5
2.4 Requisitos de pessoal	5

3 INTRODUÇÃO

3.1 Introdução aos produtos	6
3.2 Introdução ao equipamento	6
3.3 Dimensão	7
3.4 Descrição da tela	7

PREFÁCIO

Resumo

Este documento apresenta principalmente os métodos de instalação, conexão elétrica, ajuste, manutenção e solução de problemas do inversor solar trifásico da série ASN. Antes de instalar e usar o inversor, leia atentamente este manual para entender as informações de segurança e familiarizar-se com as funções e características do inversor. O documento pode ser atualizado periodicamente. Obtenha a versão mais recente das informações e outras informações do produto no site oficial.

Produtos aplicáveis

Este documento é aplicável aos seguintes de inversores trifásicos na rede da série AUX ASN:
ASN-(70~110)TL / ASN-(35~75)TL-LV

Profissionais habilitados

É aplicável apenas a profissionais familiarizados com os regulamentos e normas locais e sistema elétrico, receberam treinamento profissional e estão familiarizados com o conhecimento relevante do produto.

Definição de símbolo

Para um melhor uso deste manual, os seguintes símbolos são usados para destacar informações importantes. Leia atentamente os símbolos e as instruções.

**Perigo:**

Indica um perigo altamente potencial que, se não for evitado, pode resultar em morte ou ferimentos graves ao pessoal.

**Aviso:**

Indica um perigo potencial moderado, que pode levar à morte ou ferimentos graves se não for evitado.

**Atenção:**

Indica um baixo nível de perigo potencial que, se não for evitado, pode resultar em ferimentos moderados ou leves ao pessoal.

**Atenção:**

Enfatizar e complementar o conteúdo também pode fornecer dicas ou truques para otimizar o uso do produto, o que pode ajudá-lo a resolver um problema ou economizar tempo.

4 APLICAÇÃO

4.1 Tipo de rede	8
4.2 Cenário de aplicação	9
4.3 Modo de aplicação	10
4.4 Características da função	10

5 INSTALAÇÃO

5.1 Requisitos de instalação	11
5.2 Instalação do inversor	14
5.3 Conexão elétrica	15

6 COMISSIONAMENTO E MANUTENÇÃO DE EQUIPAMENTO

6.1 Verifique antes de ligar	24
6.2 Ligar o equipamento	24
6.3 Definir os parâmetros do inversor via App25	
6.4 Desligue o equipamento	25
6.5 Remoção do equipamento	26
6.6 Descarte de equipamentos	26
6.7 Resolução de problemas	26
6.8 Manutenção regular	33

7 PARÂMETROS TÉCNICOS 34

1 ABRA A EMBALAGEM PARA VERIFICAR

1.1 Inspeção antes da aceitação

Antes de assinar o produto, verifique cuidadosamente o seguinte conteúdo:

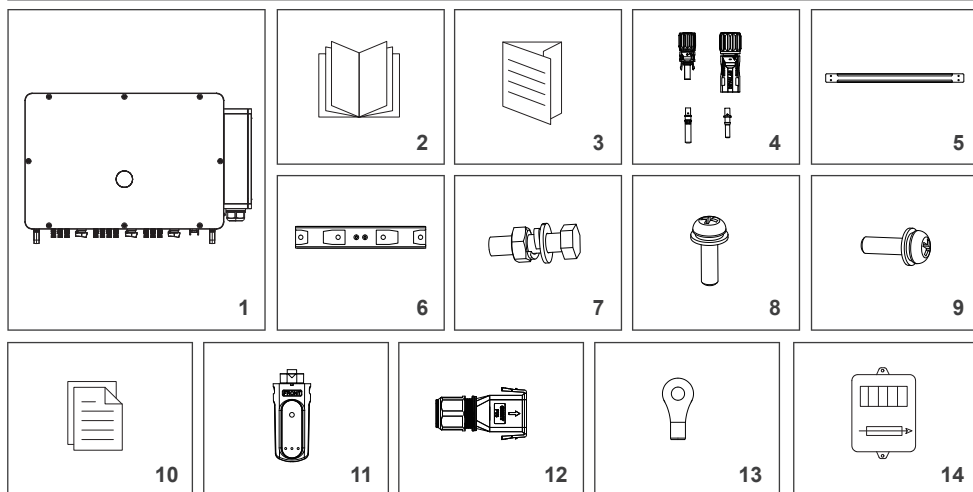
- Verifique se há danos na embalagem externa, como deformações, furos, rachaduras ou outros sinais que possam causar danos ao equipamento dentro da embalagem. Se houver algum dano, não abra a embalagem e entre em contato com o revendedor.
- Verifique se o modelo do inversor está correto. Se houver alguma discrepância, não abra a embalagem e entre em contato com o revendedor.
- Verifique se o tipo e a quantidade de itens entregues estão corretos e se há danos na aparência. Se houver algum dano, entre em contato com seu revendedor.

1.2 Lista de embalagem



Atenção:

- O número de terminais de entrada CC do FV corresponde ao número de terminais de entrada CC do inversor.
- O registrador de dados e o kit de medidor de eletricidade são fornecidos como opcionais, consulte a situação real.



Não.	Descrição	Modelo	Unidade	QTD	Observação
1	Inversor		peças	1	
2	Manual do usuário		peças	1	
3	Manual de instalação rápida		peças	1	
4	Terminais fotovoltaicos (+, -)		par	* ¹	preto
5	Suporte de montagem na parede		peças	1	
6	Hastes		peças	2	
7	Parafuso + porca + arruela de pressão + arruela plana	M10×40	definir	4	
8	Parafusos combinados	M4×10	peças	4	
9	Parafusos combinados	M5×40	peças	2	
10	Relatório de inspeção		peças	1	
11	Data logger		peças	1	
12	Terminal de comunicação multifuncional		definir	1	
13	Terminal OT do fio terra		peças	* ²	
14	Kit medidor		definir	1	opcional

*¹ O número de terminais PV atribuídos corresponde ao número de terminais específicos do inversor.

*² O número de Terminal OT do fio terra despachados está sujeito à lista técnica real.

As imagens no manual são apenas para referência, o produto e os acessórios opcionais devem ser baseados no produto real!

1.3 Armazenamento

Se o inversor não for colocado em uso imediatamente, armazene-o de acordo com os seguintes requisitos:

- Certifique-se de que a embalagem externa não seja removida.
- Certifique-se de que a temperatura de armazenamento seja sempre - 40 °C~+70 °C e a umidade relativa do armazenamento seja sempre 0~100% sem condensação.
- Certifique-se de que a altura e a direção de empilhamento do inversor estejam de acordo com a etiqueta na caixa de embalagem.
- Certifique-se de que não há risco de queda do inversor após o empilhamento.
- É necessária uma inspeção regular durante o armazenamento. Se a embalagem estiver danificada devido a picada de inseto e rato, os materiais de embalagem devem ser substituídos a tempo.
- O inversor deve ser colocado em uso após ser armazenado por um longo período de tempo e inspecionado e confirmado por profissionais.

2 PRECAUÇÕES DE SEGURANÇA

As precauções de segurança contidas neste documento devem ser sempre observadas durante a operação do equipamento.



Atenção:

O inversor foi projetado e testado estritamente de acordo com os regulamentos de segurança, mas como equipamento elétrico, as instruções de segurança relevantes devem ser observadas antes de qualquer operação no equipamento. A operação inadequada pode levar a ferimentos graves ou danos à propriedade.

2.1 Segurança geral



Atenção:

- Devido à atualização da versão do produto ou outros motivos, o conteúdo do documento será atualizado de tempos em tempos. Se não houver um acordo especial, o conteúdo do documento não pode substituir as precauções de segurança no rótulo do produto. Todas as descrições neste documento são apenas para orientação.
- Por favor, leia este documento cuidadosamente para produtos e precauções antes de instalar o equipamento. Técnicos elétricos profissionais e qualificados que devem estar familiarizados com os padrões relevantes e especificações de segurança do local do projeto devem realizar todas as operações do equipamento.
- Ferramentas de isolamento e equipamentos de proteção individual devem ser usados para garantir a segurança pessoal durante a operação do inversor. Luvas eletrostáticas, pulseira e roupas antiestáticas devem ser usadas ao entrar em contato com dispositivos eletrônicos para proteger o inversor de danos eletrostáticos.
- Danos ao equipamento ou ferimentos pessoais causados pelo inversor não instalado, usado ou configurado de acordo com os requisitos deste documento ou manual do usuário correspondente não está dentro do escopo de responsabilidade do fabricante do equipamento.

2.2 Segurança da string FV



Perigo:

- Use os terminais de fiação CC fornecidos com a caixa para conectar o cabo CC do inversor. Se outros tipos de terminais de fiação CC forem usados, sérias consequências podem ser causadas e os danos ao equipamento causados por isso não estão dentro do escopo do fabricante do equipamento.
- A matriz solar (painel solar) terá alta tensão CC.



Aviso:

- Os módulos fotovoltaico usado com inversores deve ter classificação IEC 61730 classe A ou outro equivalente classe padrão.
- Certifique-se de um bom aterramento da estrutura do componente e do sistema de suporte.
- Não aterre o arranjo fotovoltaico positivo (+) ou negativo (-), pois isso pode causar sérios danos ao inversor.
- Certifique-se de que os cabos DC estejam firmemente conectados sem folga após a conexão.
- Use um multímetro para medir os eletrodos positivo e negativo do cabo DC. Certifique-se de que os eletrodos positivo e negativo estejam corretos, nenhuma conexão reversa ocorra e a tensão esteja dentro da faixa permitida.
- Não conecte a mesma string FV a vários inversores, ou o inversor pode ser danificado.
- Para reduzir o risco de incêndio, o circuito conectado ao inversor requer um dispositivo de proteção contra sobrecorrente (DPS). DPS CC deve ser instalado de acordo com os requisitos locais. Todas as fontes de alimentação fotovoltaica e condutores de circuito devem ter conexões de desconexão de acordo com NEC Artigo 690, Parte II.

2.3 Segurança do inversor



Perigo:

- Conecte o cabo CA do inversor aos terminais de fiação CA fornecidos com a caixa. Se outros tipos de terminais de fiação CA forem usados, sérias consequências podem ser causadas e os danos ao equipamento causados por isso não estão dentro do escopo do fabricante do equipamento.
- Perigo de choque elétrico. Não há peças reparáveis dentro da máquina. Por favor, não desmonte. Por favor, obtenha o serviço de técnicos de serviço qualificados e reconhecidos.



Aviso:

- Certifique-se de que a tensão e a frequência do ponto de acesso à rede atendem às especificações de conexão à rede do inversor.
- Recomenda-se adicionar disjuntor ou fusível e outros dispositivos de proteção no lado CA do inversor, e a especificação do dispositivo de proteção deve ser 1,25 vezes maior que a corrente de saída CA máxima do inversor.
- O fio terra de proteção do inversor deve ser conectado firmemente para garantir que a impedância entre o fio neutro e o fio terra seja inferior a 10 Ω.
- Cabo de núcleo de cobre é recomendado para cabo de saída CA.

As identificações na caixa do inversor são as seguintes:



Perigo de alta tensão. Há alta tensão quando o inversor está operando. Ao operar o inversor, certifique-se de que o inversor esteja desligado.



A tensão residual ainda existe após o inversor ser desligado e leva 10 minutos para descarregar para a tensão segura.



Leia atentamente o manual do produto antes de operar o equipamento.



Perigos Potenciais após a operação do equipamento. Por favor, tome medidas de proteção durante a operação.



Quando o Inversor está funcionando, a temperatura do gabinete é alta e há perigo de queimaduras. Não toque.



Ponto de conexão do fio terra de proteção.



Símbolo CE



O equipamento não deve ser tratado como lixo doméstico. Trate o equipamento de acordo com as leis e regulamentos locais ou envie-o de volta ao fabricante do equipamento.

2.4 Requisitos de pessoal



Atenção:

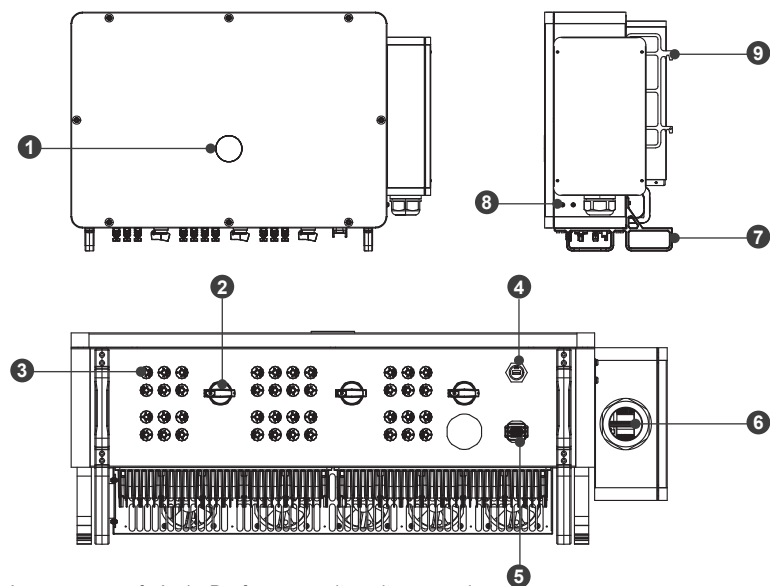
- O pessoal responsável pela instalação e manutenção do equipamento deve primeiro passar por treinamento rigoroso, entender várias precauções de segurança e dominar os métodos operacionais corretos.
- Apenas profissionais qualificados ou pessoal treinado estão autorizados a instalar, operar, manter ou substituir equipamentos ou componentes.

3 INTRODUÇÃO

3.1 Introdução aos produtos

O inversor trifásico da série AUX ASN integra o sistema de gerenciamento de energia no sistema fotovoltaico para controlar e otimizar o fluxo de energia, adaptar-se aos requisitos da rede inteligente e produzir a energia gerada no sistema fotovoltaico para a rede da concessionária.

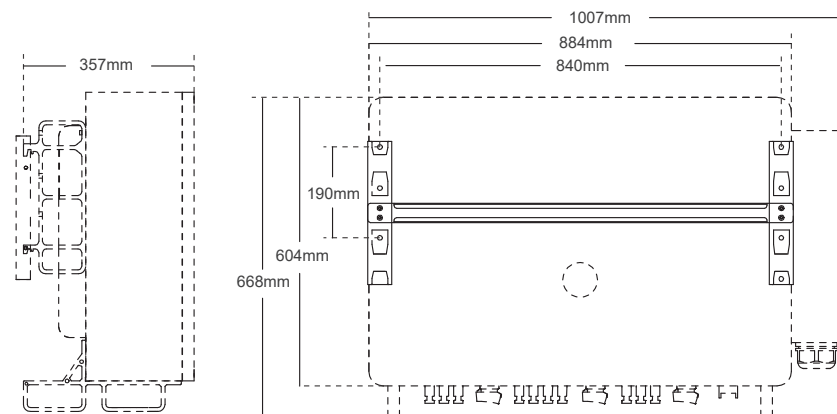
3.2 Introdução ao equipamento



Esta imagem é apenas para referência. Por favor, consulte a situação real.

Item.	Componente	Descrição
1	Tela de LED	Indica o status de trabalho do inversor.
2	Interruptor CC	Controle a entrada CC ligada ou desligada (aviso: este interruptor não tem capacidade de interrupção e é proibido operar quanto a máquina estiver em funcionamento).
3	Porta CC fotovoltaica	Conecte o módulo fotovoltaico com o conector de fiação fotovoltaica.
4	Porta USB	Com interface de conexão RS485, suporta módulos de comunicação como bluetooth, Wi-Fi e 4G.
5	Porta de comunicação do medidor smart	Medidores smart podem ser conectados via RS485.
6	Sáida CA / Ligação com a rede	Conexão dos terminais CA/ alimentação com rede da concessionária.
7	Alça de base	Para manuseio de inversores.
8	Terminal de aterramento	Dois no total, pelo menos um de cada deve ser selecionado para conexão.
9	Suporte de fixação	Para montagem do inversor na parede.

3.3 Dimensão



3.4 Descrição da tela

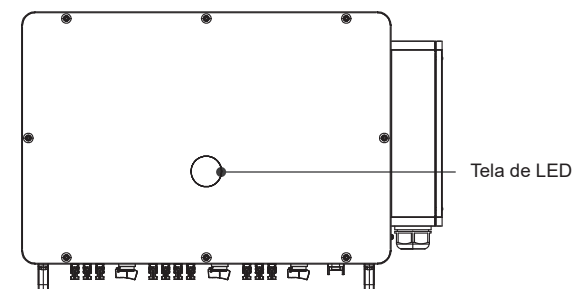
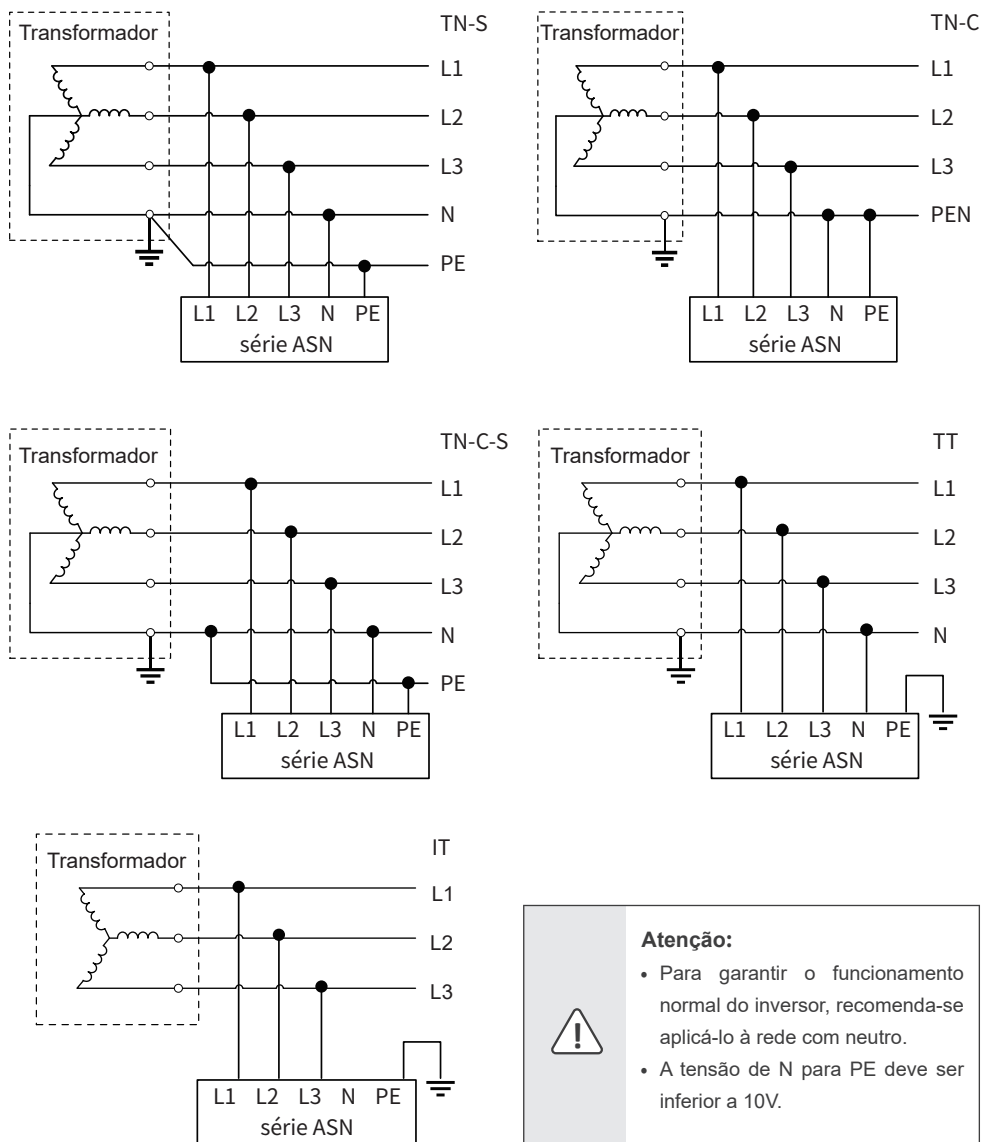


Diagrama indicador	Status	Descrição
Faixa de luz	Verde sempre ligado	O inversor está gerando energia.
Faixa de luz	Verde piscando	Modo de espera do inversor
Faixa de luz	Amarelos piscando	Alarme do inversor
Faixa de luz	Vermelho sempre ligado	Falha do inversor

4 APLICAÇÃO

4.1 Tipo de rede



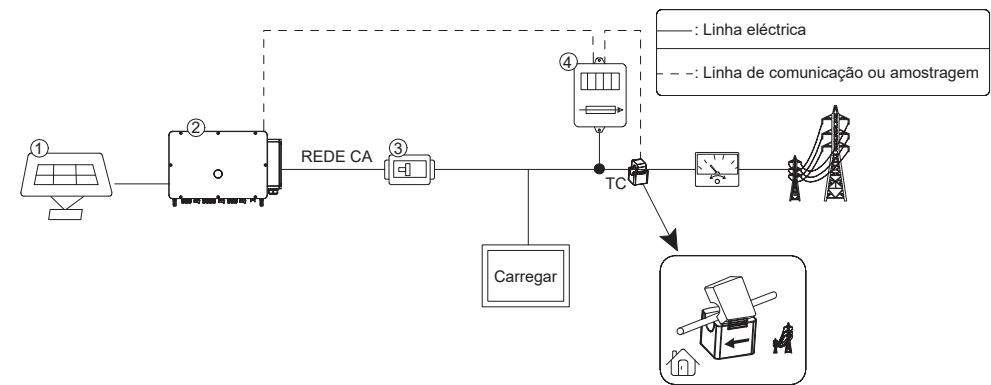
Atenção:

- Para garantir o funcionamento normal do inversor, recomenda-se aplicá-lo à rede com neutro.
- A tensão de N para PE deve ser inferior a 10V.

4.2 Cenário de aplicação

Aviso:

- Os sistemas fotovoltaicos não são adequados para conectar dispositivos que dependem de fonte de alimentação estável, como equipamentos médicos de suporte à vida. Certifique-se de que a queda de energia do sistema não cause ferimentos pessoais.
- Quando o inversor é protegido por uma única vez, o inversor pode ser reiniciado automaticamente.



Item	Componente	Descrição
1	Strings montada	Consiste de módulos montados em série.
2	Inversor	Inversores On-Grid Série ASN
3	Disjuntor CA	Usado para proteção do inversor e da carga e para interromper a alimentação CA durante a manutenção.
4	Medidor inteligente	Opcional

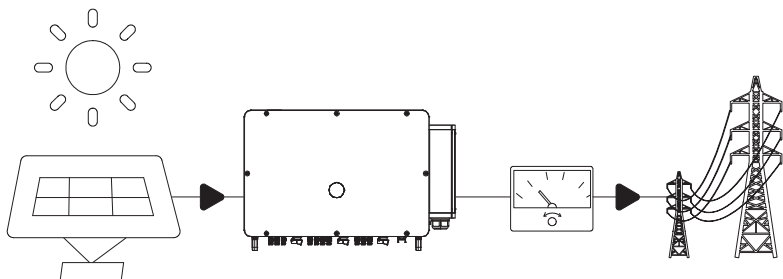
As especificações recomendadas de interruptores e disjuntores são as seguintes:

Modelo	Disjuntor CA Tensão (Vca)	Disjuntor CA Corrente(A)
ASN-(70~90)TL	≥400	200
ASN-(100~110)TL	≥400	250
ASN-(35~50)TL-LV	≥400	200
ASN-(60~75)TL-LV	≥400	250

4.3 Modo de aplicação

4.3.1 Conexão de rede completa

Caso não tenha carga na rede, toda a energia do inversor pode ser fornecida à concessionária como exportação.



4.4 Características da função

4.4.1 Redução de potência

O inversor reduzirá automaticamente a potência de saída quando o ambiente operacional não for o ideal. Os seguintes fatores podem causar redução de potência, portanto, tente evitá-los durante o uso:

- Condições ambientais desfavoráveis, como luz solar direta, altas temperaturas, etc.
- A porcentagem de potência de saída do inversor foi limitada pelas configurações do aplicativo ou do final da web.
- Variação com a frequência da tensão da rede.
- Alta tensão de entrada.
- Valor de corrente de entrada alto.

5 INSTALAÇÃO

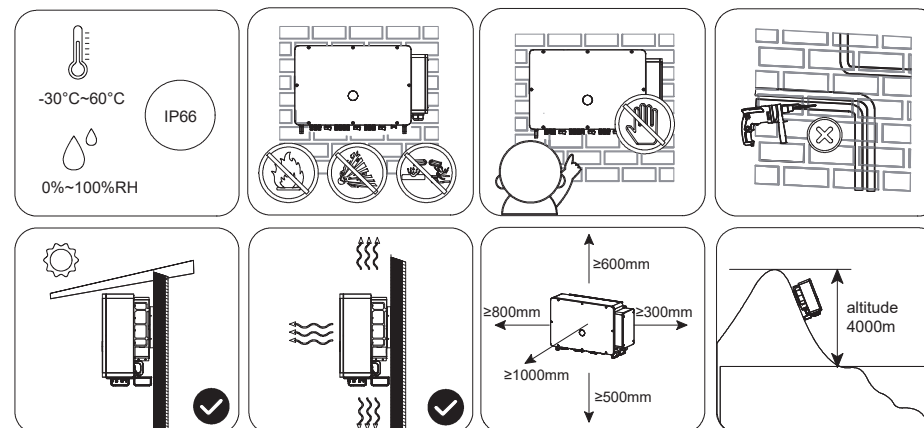
5.1 Requisitos de instalação

5.1.1 Requisitos ambientais

- A classe de proteção do inversor é IP66, que pode ser instalado em ambientes internos e externos.
- O equipamento não deve ser instalado em ambiente inflamável, explosivo e corrosivo.
- A posição de instalação deve ser mantida longe do alcance das crianças e posição fácil de ser tocada. Altas temperaturas podem estar presentes na superfície quando o equipamento estiver em operação para evitar queimaduras.
- A posição de instalação deve evitar o cano de água e o cabo na parede para evitar perigo durante a perfuração.
- O inversor deve evitar áreas de névoa salina e ambientes de instalação como sol, chuva e neve. Recomenda-se instalar o inversor em uma posição de instalação protegida. Se necessário, uma proteção do sol pode ser adaptada.
- Ao instalar o inversor, certo espaço deve ser reservado ao redor do inversor para garantir uma instalação suficiente espaço de dissipação de calor.
- No cenário de instalação de vários inversores, quando o espaço é suficiente, o modo de instalação de "linha reta" é recomendado. Quando o espaço for insuficiente, recomenda-se instalar o produto em zig-zag. É recomendado para instalar vários inversores por sobreposição.
- A altura de instalação do equipamento deve ser conveniente para operação e manutenção, certifique-se de que o equipamento tenha luzes indicadoras, todas as etiquetas são fáceis de ver e os blocos terminais são fáceis de operar.
- O inversor está instalado em uma altitude inferior à altitude máxima de trabalho de 4000m.
- Mantenha-se afastado de ambientes com campos magnéticos fortes para evitar interferência eletromagnética. Se houver uma estação de rádio perto do local de instalação ou equipamento de comunicação sem fio abaixo de 30MHz, instale o equipamento de acordo com os seguintes requisitos:

Núcleo de ferrite com enrolamento multicirculo ou filtro EMI passa-baixo na entrada CC do inversor ou na saída CA.

A distância entre o inversor e o equipamento de interferência eletromagnética sem fio excede 30m.

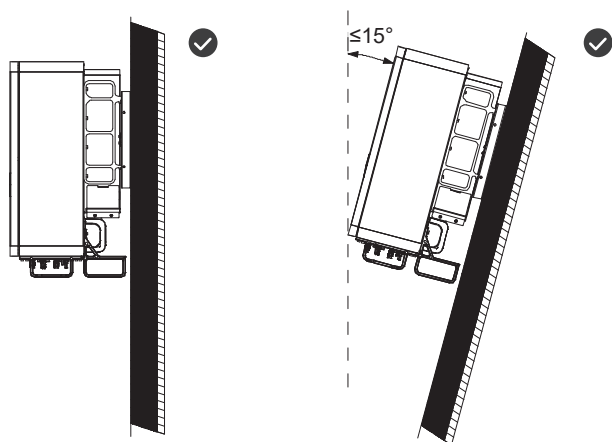


5.1.2 Requisitos da transportadora

- Os suportes de instalação não devem ser inflamáveis e devem ser resistentes ao fogo.
- Certifique-se de que o suporte de montagem é sólido e confiável e pode suportar o peso do inversor.
- Equipamento irá vibrar durante o funcionamento, por isso não o instale no suporte em local de baixo isolamento, de forma a evitar transtornos aos moradores da área de convivência causados pelo ruído gerado pelo equipamento durante a operação.

5.1.3 Requisitos de ângulo de instalação

- Ângulo de instalação do inversor recomendado: vertical ou inclinação $\leq 15^\circ$.
- Não inverta, incline para frente, incline para trás além do ângulo e instale o inversor horizontalmente.



5.1.4 Requisitos da ferramenta de instalação

As seguintes ferramentas de instalação são recomendadas para instalação. Outras ferramentas auxiliares podem ser usadas no local, se necessário.

 Broca de percussão	 Caixa de ferramentas de soquetes	 Parafuso de torque motorista	 Alicate diagonal	 Decapador de fios
 Alicate crimpador	 Terminal de pressão alicate de crimpagem	 Pinças hidráulicas	 Cortador de fio	 Multímetro (Faixa Vdc > 1000V)
 Martelo de borracha	 Aspirador de pó	 Fita métrica	 Nivelamento instrumento	 Faca de electricista
 Termoencolhível manga	 Aquecedor de ar	 Abraçadeiras	 Óculos	 luvas isolantes
 Luvas de proteção	 Respirador	 Sapatos de proteção		

5.2 Instalação do inversor

5.2.1 Manuseio do inversor



Atenção:

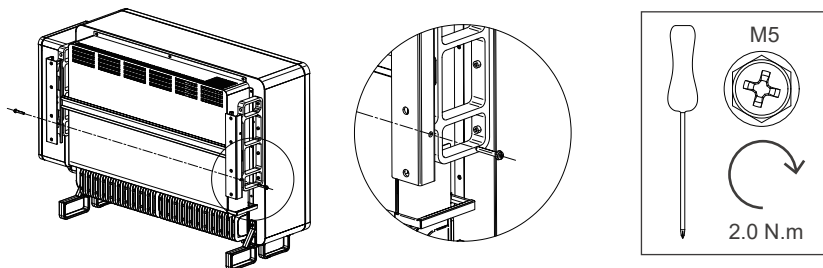
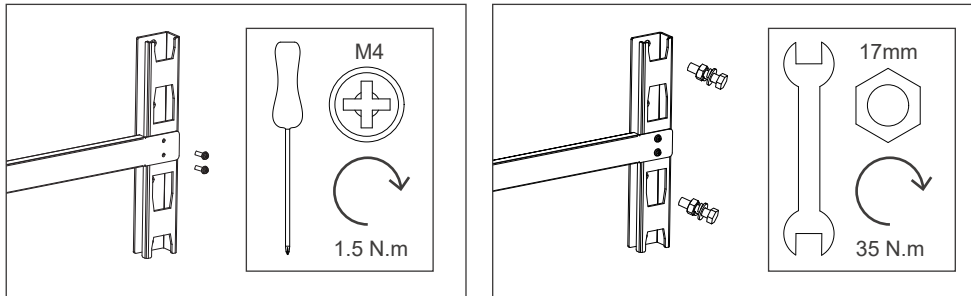
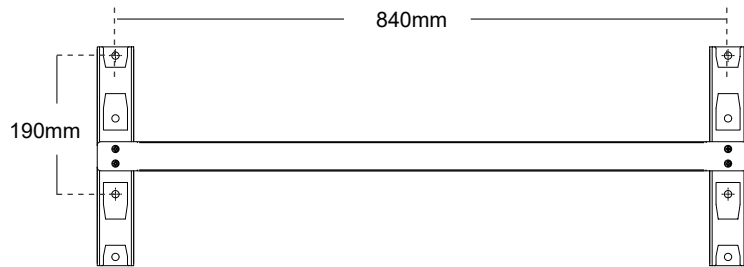
- Transporte, rotatividade, instalação e outras operações devem atender aos requisitos das leis e regulamentos nacionais e regionais e aos padrões relevantes.
- Por favor, equipe o pessoal correspondente de acordo com o peso do equipamento para evitar que o equipamento exceda a faixa de peso que pode ser manuseado pelo corpo humano e danifique o pessoal.
- Use luvas de segurança para evitar lesões.
- Certifique-se de que o equipamento esteja equilibrado durante o manuseio para evitar quedas.

5.2.2 Instalação do inversor



Watch out:

Certificar que o inversor está instalado com segurança para prevenir machucados pro queda.



5.3 Conexão elétrica

5.3.1 Precauções de segurança



Perigo:

- As especificações de todas as operações, cabos e componentes usados na conexão elétrica devem estar em conformidade com as leis e regulamentos locais.
- Antes da conexão elétrica, desconecte o interruptor CC e o interruptor de saída CA do inversor para garantir que o equipamento esteja desligado. É estritamente proibido operar com eletricidade, caso contrário, choque elétrico e outros perigos podem ocorrer.
- Cabos do mesmo tipo devem ser unidos e dispostos separadamente de cabos de tipos diferentes. É proibido enrolar ou cruzar cabos.
- Se o cabo suportar muita tensão, isso pode levar a uma fiação ruim. Ao fazer a fiação, reserve um certo comprimento do cabo antes de conectar à porta de fiação do inversor.
- Ao crimpar o terminal de conexão, certifique-se de que a parte condutora do cabo esteja totalmente em contato com o terminal de conexão e não crimpe a pele de isolamento do cabo junto com o terminal de conexão, caso contrário, o equipamento pode não funcionar ou o bloco terminal do inversor pode ser danificado devido ao aquecimento devido à conexão não confiável após a operação.



Atenção:

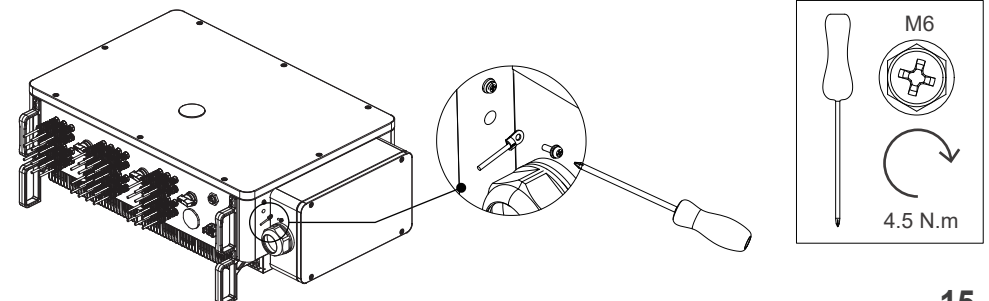
- Ao fazer a conexão elétrica, use sapatos de segurança, luvas de proteção, luvas isolantes e outros equipamentos de proteção individual necessários.
- Somente profissionais estão autorizados a realizar operações relacionadas à conexão elétrica.

5.3.2 Conectando o fio terra de proteção



Aviso:

- O aterramento de proteção da carcaça da caixa não pode substituir o fio de aterramento de proteção da porta de saída CA. Ao fazer a fiação, certifique-se de que os fios de aterramento de proteção nos dois locais estejam conectados de forma confiável.
- No caso de vários inversores, certifique-se de que o ponto de aterramento de proteção de todas as caixas do inversor esteja conectado equipotencialmente.
- Para melhorar a resistência à corrosão do terminal, recomenda-se aplicar silicone ou tinta na parte externa do terminal de aterramento para proteção após a conexão e instalação do fio terra de proteção.
- Por favor, prepare o fio terra de proteção e a especificação recomendada: Tipo: Fio de cobre de núcleo único externo
Área seccional do condutor: 35-120mm² (diâmetro do cabo de fase/2)



5.3.3 Conecte o cabo de entrada FV



Perigo:

- Não conecte a mesma string PV a vários inversores, caso contrário, o inversor pode ser danificado.
- Certifique-se de que a corrente máxima de curto-circuito e a tensão máxima de entrada de cada MPPT estejam dentro da faixa permitida do inversor.
- Certifique-se de que o eletrodo positivo da string FV está conectado à porta FV+do inversor, e o eletrodo negativo da string PV está conectado à porta PV - do inversor.
- Por favor, prepare seu próprio cabo de entrada FV. Especificação recomendada: Tipo: Fio de cobre multinúcleo fotovoltaico externo
seção transversal do condutor: 4-6mm² (12 - 10AWG) Diâmetro externo da camada de isolamento do condutor: φ3~7mm

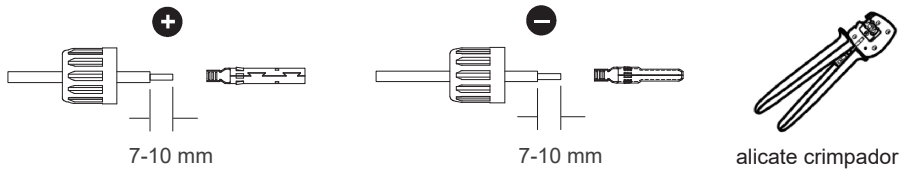


Aviso:

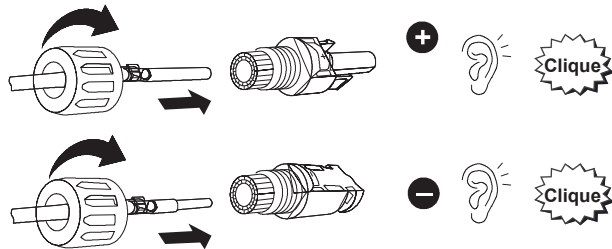
- A saída da string FV não suporta aterramento. Antes de conectar a cadeia fotovoltaica ao inversor, certifique-se de que a resistência mínima de isolamento ao terra da cadeia fotovoltaica atende aos requisitos mínimos de impedância de isolamento (R = tensão de entrada máxima/30mA).
- Certifique-se de que os cabos CC estejam firmemente conectados sem frouxidão após a conexão.
- Use um multímetro para medir os eletrodos positivo e negativo do cabo CC e certifique-se de que os eletrodos positivo e negativo estejam corretos sem conexão reversa e que a tensão esteja dentro da faixa permitida.

1

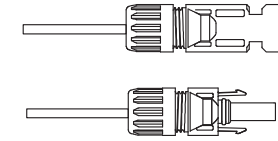
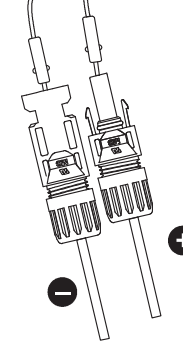
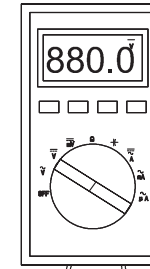
4mm² ≤ S ≤ 6mm²



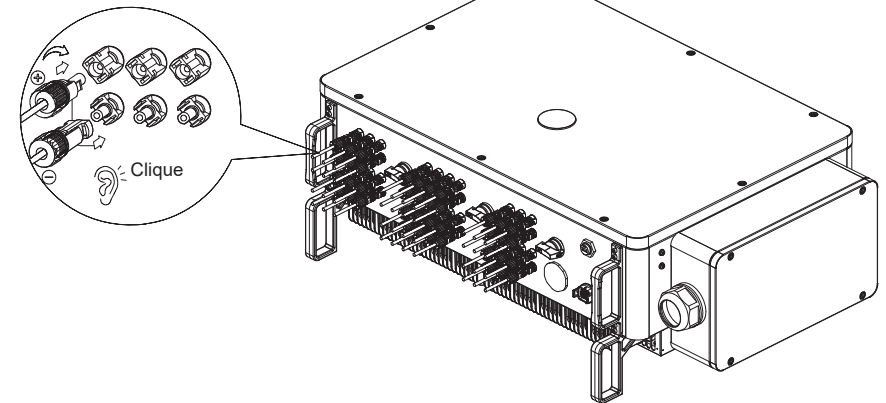
2



3



Certifique-se de que a polaridade FV está correta,
Tensão PV ≤800V para o tipo -LV.
Outros: Tensão PV ≤1100V.
A tensão PV recomendada é 450V para o tipo -LV.
Outros: A tensão PV recomendada é 800V.



5.3.4 Conectando o cabo AC



Perigo:

- Para garantir que o inversor e a rede possam ser desconectados com segurança da rede em caso de condições anormais, conecte o disjuntor CA no lado CA do inversor. Múltiplos inversores não podem ser conectados ao mesmo disjuntor CA. Selecione o disjuntor CA adequado de acordo com os regulamentos locais.
- Veja a figura para a especificação recomendada para o cabo CA.
- Se for selecionado cabo multipolar de cobre, um terminal deve ser usado para a montagem. É proibido pressionar diretamente o cabo de cobre multipolar no terminal CA do inversor.



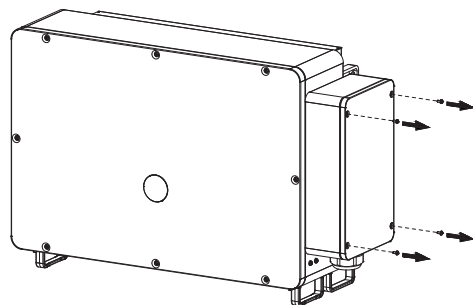
Aviso:

- A unidade de monitoramento de corrente residual (RCMU) está integrada no inversor. Quando o inversor detecta corrente de fuga maior que o valor permitido, ele se desconectará rapidamente da rede.
- Durante a fiação, o cabo CA é totalmente compatível com "L1", "L2", "L3", "N" e a porta de aterramento do terminal CA. Se o cabo estiver conectado incorretamente, o equipamento será danificado.
- Certifique-se de que o núcleo esteja completamente inserido no orifício do terminal sem exposição.
- Certifique-se de que os cabos estejam firmemente conectados, caso contrário, o terminal poderá superaquecer e o equipamento poderá ser danificado durante a operação.

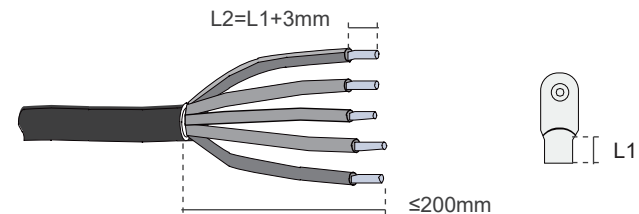
Interface do conector CA do inversor	Trifásico	Observação
L1	L1(A)	
L2	L2(B)	
L3	L3(C)	
N	Fio neutro	
	Fio de aterramento PE	Deve estar conectado

Descrição da porta de conexão CA do inversor fotovoltaico trifásico

1

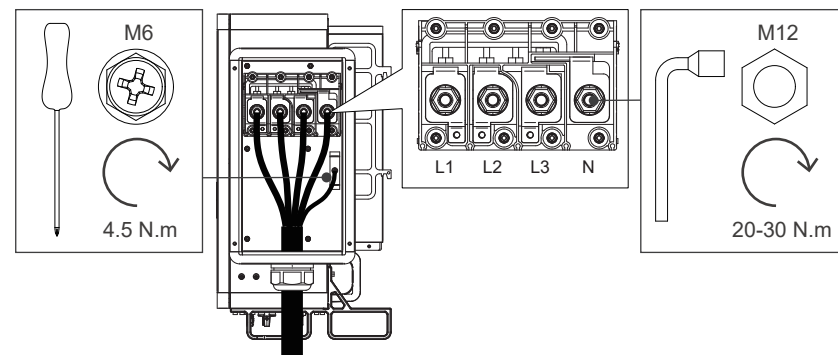


2

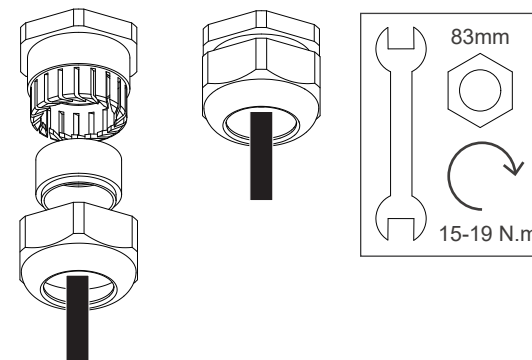


Modelo	L	N	PE	Modelo do terminal	
				L, N	PE
ASN-(70~80)TL ASN-(35~45)TL-LV	50	50	25	DT 50-12	DT 25-6
ASN-(90~110)TL ASN-(50~60)TL-LV	70	70	35	DT 70-12	DT 35-6
ASN-(70~75)TL-LV	95	95	50	DT 95-12	DT 50-6

3

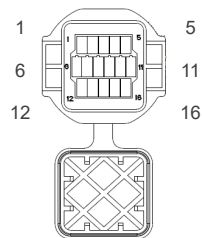


4



5.3.5 Medidor inteligente (opcional)

Existem duas portas de comunicação no inversor: uma é a porta USB COM1 e a outra é a porta COM2 de 16 pinos. A porta USB COM1 é usada para conectar o stick de aquisição de dados, e a porta COM2 de 16 pinos é usada para a conexão em cadeia RS485 de múltiplos inversores/interfacing de comunicação com o medidor elétrico. A interface COM2 de 16 pinos é definida da seguinte forma:



Alfinete	Função	Descrição	Alfinete	Função	Descrição
1	RS485_A	Interfaces para encadeamento de inversores, despacho de rede e aquisição externa de dados (opcional)	9	NC	DRM (opcional)
2	RS485_A		10	NC	
3	RS485_B		11	DRM1/5	
4	RS485_B		12	DRM2/6	
5	DGND		13	DRM3/7	
6	+5VS		14	DRM4/8	
7	NC		15	DRM0	
8	NC		16	DGND	

Aviso:



Ao conectar as linhas de comunicação, certifique-se de que a definição da porta de fiação corresponde completamente ao dispositivo, e o caminho de roteamento do cabo deve evitar fontes de interferência, linhas de energia, etc., para não afetar a recepção do sinal.

Os inversores ASN trifásico pode atender aos requisitos da função zero export por meio do medidor inteligente e três TC's. Ele pode ser configurado para fazer o controle de fase a fase do controle trifásico total, conforme necessário. Pegue o modelo de 75kW como exemplo:

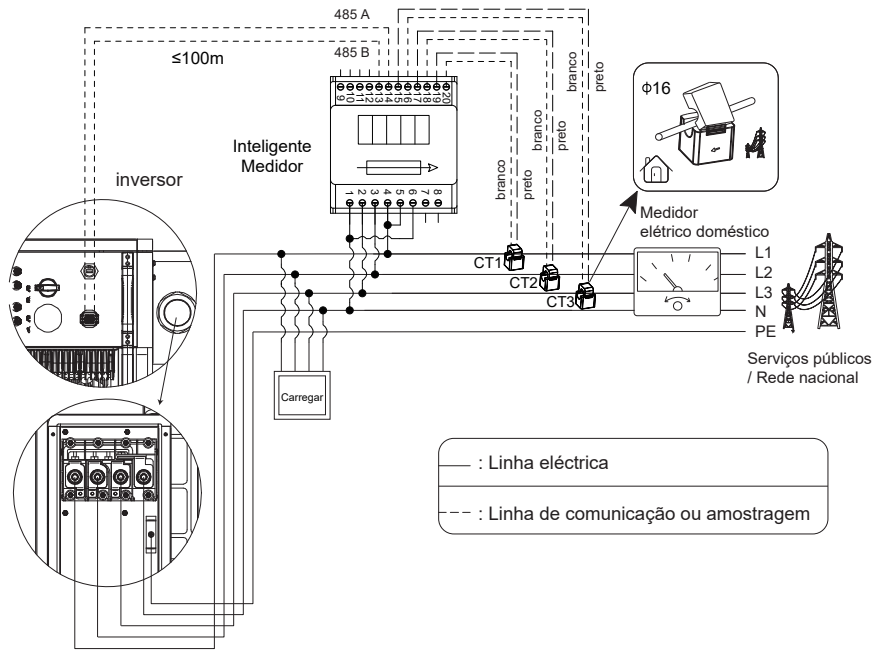
Mínimo controle monofásico: a potência trifásica na rede é regulada multiplicando a fase com menor potência. Por exemplo, se a carga da fase L1/L2/L3 for 30kW/33kW/36kW respectivamente (se o modelo de 110kW não considerar saída 10% a mais de potência de saída, a potência máxima de conexão à rede monofásica é de 36,7kW), então a potência de saída do inversor é limitada a $30 * 3 = 90kW$ e a energia restante necessária para suprir a carga será consumida pela rede da concessionária.

Nota: neste modo de controle, o inversor não exportará energia para a rede, e precisará consumir energia da rede da concessionária. Esta configuração é aplicável situações que cargas trifásicas estão desequilibradas e a energia não pode ser exportada para a rede.

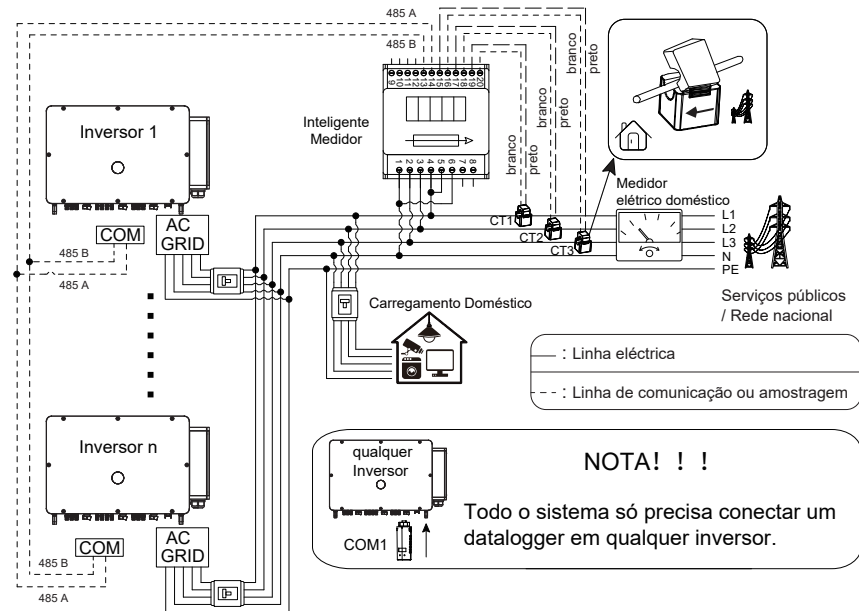
Controle total da potência: regulação da soma de energia trifásica conectada à rede. Se a carga da fase L1/L2/L3 for 30kW/33kW/36k respectivamente, a potência exportada para rede do inversor é limitada a $30+33+36=99kW$, a potência de saída de cada fase é limitada a 33kW, e a energia restante necessária para suprir será consumida da rede da concessionária.

Nota: neste controle, quando a carga trifásica está desequilibrada, o inversor tem a situação em que a fase com menor carga exporta energia a rede da concessionária, e consome energia da rede da concessionária. Adequado para redes com fases balanceadas.

5.3.5.1 Inversor de máquina única anti retrofluxo

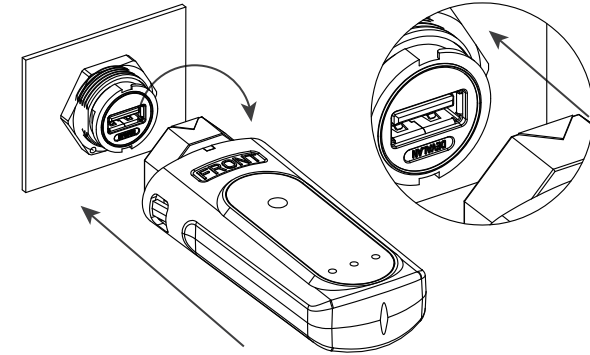


5.3.5.2 Diagrama de fiação anti-retrofluxo (multi-inversor)



5.3.6 Conexão do registrador de dados (Opcional)

Atenção:
 Consulte o site oficial para obter detalhes do registrador de dados.



6 COMISSONAMENTO E MANUTENÇÃO DE EQUIPAMENTO

6.1 Verifique antes de ligar

Item	Verificando itens	Padrão
1	Instalação do inversor	O inversor deve ser instalado de forma correta, firme e confiável
2	Arranjo de cabos	Os cabos devem estar razoavelmente dispostos e bem protegidos, sem danos
3	Data logger	O registrador de dados deve ser instalado de forma correta, firme e confiável
4	Identificando	Os sinais de segurança e etiquetas de advertência no inversor não estão bloqueados ou danificados
5	Trocar	"DC SWITCH" e todas as chaves conectadas ao inversor estão "OFF"
6	Conexão à cabo	O cabo de saída CA, o cabo de entrada CC e o fio terra estão conectados corretamente, com firmeza e confiabilidade
7	Terminais não utilizados e interfaces	Terminais e interfaces não utilizados são protegidos com tampas à prova d'água
8	Disjuntor	Seleção razoável de disjuntor CA
9	Pré-requisitos ambientais	Espaço de instalação razoável, ambiente limpo e arrumado, nenhuma construção permanece

6.2 Ligar o equipamento

Passo 1: Por favor use o multímetro para medir a tensão da rede na chave entre a entrada da rede e o inversor, e fazer certifique-se de que a tensão esteja na faixa permitida do inversor.

Passo 2: Fechar o interruptor CA entre o inversor e a concessionária/rede.

Passo 3: Definir "DC SWITCH" no inversor para "ON".

Passo 4: Observar o LED indicador do inversor e verifique o status de operação do inversor.

6.3 Definir os parâmetros do inversor via App



Atenção:

Para garantir que o inversor funcione corretamente, use o programa aplicativo AUXSOL para concluir a configuração do parâmetro do inversor.

Escaneie o QR code abaixo para baixar o aplicativo AUXSOL ou faça login no seguinte site para baixar este aplicativo: <https://www.auxsolcloud.com>



Atenção:

Obtenha também as instruções de operação da haste de comunicação no site oficial, para definir o conteúdo de forma mais consistente com o cenário do aplicativo.

6.4 Desligue o equipamento



Perigo:

- Ao operar e manter o inversor, desligue o inversor para tratamento. A operação com energia do equipamento pode causar danos ao inversor ou choque elétrico.
- Depois que o inversor for desligado, levará um certo tempo para que os componentes internos descarreguem. Aguarde até que o equipamento esteja totalmente descarregado de acordo com os requisitos de tempo de etiqueta exigidos.

Passo 1: Conecte o interruptor CA entre o inversor e a concessionária/rede nacional.

Passo 2: No Interruptor CA entre o inversor e a concessionária/ rede nacional, meça a tensão no multímetro do lado da rede com um elétrica para confirmar que a energia foi cortada.

Passo 3: Veja o indicador LED do inversor, verifique o status de operação do inversor e confirme para entrar no modo de espera.

Passo 4: Definir "DC SWITCH" no inversor para "OFF".

6.5 Remoção do equipamento



Perigo:

- Certifique-se de que o inversor está desligado.
- Use equipamento de proteção individual ao operar o inversor.

Passo 1: Remova sucessivamente todas as conexões elétricas do inversor, incluindo cabo CC, cabo CA, cabo de comunicação, módulo de comunicação e fio terra de proteção.

Passo 2: Remova o inversor do revestimento traseiro.

Passo 3: Remova o revestimento traseiro.

Passo 4: Salve adequadamente o inversor e certifique-se de que as condições de armazenamento atendam aos requisitos se o inversor subsequente ainda for colocado em uso.

6.6 Descarte de equipamentos

Se o inversor não puder mais ser usado e precisar ser descartado, descarte-o de acordo com os requisitos de descarte de lixo elétrico do país/região do inversor.

O inversor não deve ser tratado como lixo doméstico.

6.7 Resolução de problemas

Solucione o problema de acordo com os seguintes métodos. Se os métodos de solução de problemas não puderem ajudá-lo, entre em contato com o centro de serviço pós-venda.

Ao entrar em contato com o centro de serviço pós-venda, colete as seguintes informações para uma solução rápida.

1. Informações do inversor, como número de série, versão do software, tempo de instalação do equipamento, tempo de ocorrência da falha, frequência de ocorrência da falha, etc.
2. Ambiente de instalação do equipamento, como condições climáticas, se os componentes estão abrigados e se há sombra, etc. Recomenda-se fornecer fotos, vídeos e outros documentos para auxiliar na análise dos problemas.
3. Condição da rede pública/nacional.

Se houver apenas o modo indicador para o inversor, as informações de falha podem ser visualizadas através do modo de plataforma traseira/APP.

Códigos de defeitos	Falha de Informação	Motivo da falha	Soluções
0101	Sobretensão no Software BUS	1. Flutuações anormais na rede elétrica ou no carregamento 2. Baixa intensidade luminosa ou variações anormais da luminosidade 3. Configuração errada da matriz fotovoltaica, excesso no número de placas solares em serie 4. Isolation ruim do sistema fotovoltaico com respeito a terra	1. Se ocorrer incidentalmente, pode ser causado por anomalias temporal de rede elétrica, carga ou iluminação, o inversor retornará ao trabalho normal após a auto-verificação, sem intervenção humana. 2. Verifique a configuração em serie das baterias fotovoltaicas para garantir que a tensão de circuito aberto não ultrapassa a tensão máxima de trabalho do inversor. 3. Verifique a impedância do conjunto fotovoltaico em relação ao terra, se houver curto-circuito, corrija o ponto de curto-circuito.
0102	Baixa tensão no BUS		
0103	Desequilíbrio no BUS		
0104	Sobretensão no Hardware BUS		

Códigos de defeitos	Falha de Informação	Motivo da falha	Soluções
0301	Tempo Limite para Inicialização Fase R	1. Flutuações anormais na rede elétrica 2. Falha na amostragem do inversor 3. Falhas de conexão elétrica	1. Se ocorrer incidentalmente, pode ser causado por anomalias temporal de rede elétrica ou carga, o inversor retornará ao trabalho normal após a auto-verificação, sem intervenção humana. 2. Se ocorrer com frequência, verifique se a frequência da tensão da rede está estável, se a flutuação da rede for grande, ativar o modo de rede fraca e reiniciar o inversor. 3. Se ocorrer pela primeira vez durante a instalação, verifique se erroneamente conectou a rede elétrica à saída desconectada (inversor híbrido).
0302	Tempo Limite para Inicialização Fase S		
0303	Tempo Limite para Inicialização Fase T		
0601	Sobrecorrente de Software da Fase R	1. Flutuações anormais na rede elétrica ou no carregamento 2. Falha na amostragem do inversor	1. Se ocorrer incidentalmente, pode ser causado por anomalias temporal de rede elétrica ou carga, o inversor retornará ao trabalho normal após a auto-verificação, sem intervenção humana. 2. Se ocorrer com frequência, verifique se a frequência da tensão da rede está estável, se a flutuação da rede for grande, ativar o modo de rede fraca e reiniciar o inversor.
0602	Sobrecorrente de Software da Fase S		
0603	Sobrecorrente de Software da Fase T		
0701	Sobrecorrente de Hardware da Fase R	1. Flutuações anormais na rede elétrica ou no carregamento 2. Falha na amostragem do inversor	1. Se ocorrer incidentalmente, pode ser causado por anomalias temporal de rede elétrica ou carga, o inversor retornará ao trabalho normal após a auto-verificação, sem intervenção humana. 2. Se ocorrer com frequência, verifique se a frequência da tensão da rede está estável, se a flutuação da rede for grande, ativar o modo de rede fraca e reiniciar o inversor.
0702	Sobrecorrente de Hardware da Fase S		
0703	Sobrecorrente de Hardware da Fase T		
0801	Sobretensão Fase R	1. Flutuações anormais na rede elétrica ou no carregamento 2. Falha na amostragem do inversor	1. Se ocorrer incidentalmente, pode ser causado por anomalias temporal de rede elétrica ou carga, o inversor retornará ao trabalho normal após a auto-verificação, sem intervenção humana. 2. Se ocorrer com frequência, verifique se a frequência da tensão da rede está estável, se a flutuação da rede for grande, ativar o modo de rede fraca e reiniciar o inversor.
0802	Sobretensão Fase S		
0803	Sobretensão Fase T		
0901	Tensão baixa do inversor da Fase R	1. Flutuações anormais na rede elétrica ou no carregamento 2. Falha na amostragem do inversor	1. Se ocorrer incidentalmente, pode ser causado por anomalias temporal de rede elétrica ou carga, o inversor retornará ao trabalho normal após a auto-verificação, sem intervenção humana. 2. Se ocorrer com frequência, verifique se a frequência da tensão da rede está estável, se a flutuação da rede for grande, ativar o modo de rede fraca e reiniciar o inversor.
0902	Tensão baixa do inversor da Fase S		
0903	Tensão baixa do inversor da Fase T		

Códigos de defeitos	Falha de Informação	Motivo da falha	Soluções
1501	Temperatura Excessiva na Placa de Controle	1. Localização de montagem do inversor sem ventilação 2. Temperatura ambiental excessivamente alta 3. Falha no funcionamento do ventilador	1. Verifique se a instalação do inversor está bem ventilada e se a temperatura ambiente não ultrapassa o intervalo de temperatura ambiente permitido. 2. Se não houver ventilação ou a temperatura ambiente for excessiva, melhore a sua condição de ventilação e radiação de calor. 3. Verifique se o ventilador está funcionando corretamente e se existe obstrução ou obstrução por poeira na via de ar.
1503	Temperatura do módulo CC muito alta		
1504	Temperatura Excessiva no Módulo IGBT		
1507	Módulo CC NTC não conectado	Anomalia na circuito de detecção de temperatura	Desligue os interruptores de circuito alternando bateria e entrada fotovoltaica após 10 minutos feche os interruptores de bateria circuito alternando e entrada fotovoltaica, verifique se o defeito persiste.
1508	Módulo IGBT NTC Não Conectado		
1601	R Identificado corrente CC acima do permitido no lado CA	1.o controle do inversor não está normal 2.Alguns dispositivos estão danificados	1.Desconecte a rede CA do inversor e seguidamente a rede CC de todas as strings. Aguarde 10 minutos e religue a rede CA é seguidamente a rede CC. 2.Caso ao religar o inversor o alarme persistir, conecte-se ao instalador.
1602	S Identificado corrente CC acima do permitido no lado CA		
1603	T Identificado corrente CC acima do permitido no lado CA		
1901	Sobrecorrente de Software - Entrada PV	1. Configuração irracional dos componentes 2. Variações anormais da luminosidade	1.Desligue os interruptores de circuito alternando, bateria e entrada fotovoltaica, após 10 minutos feche os interruptores de bateria, circuito alternando e entrada fotovoltaica, verifique se o defeito persiste. 2.Verifique a configuração em série das baterias fotovoltaicas para garantir que a corrente da série permaneça dentro dos requisitos do inversor.
2001	Sobrecorrente de Hardware - Entrada PV		
2101	Falha por Arco Elétrico - Entrada PV	1. Configuração irracional dos componentes 2. Variações anormais da luminosidade	Verifique se as ligações do conjunto estão corretamente conectadas de acordo com as especificações do manual.

Códigos de defeitos	Falha de Informação	Motivo da falha	Soluções
2201	Inversão de Polaridade PV1	Conexão dos terminais positivo e negativo do conjunto direto de série invertida	Desligue os interruptores de circuito alternando, bateria e entrada fotovoltaica, após o desligamento do inversor ajuste a correta polarização positiva e negativa do conjunto direto, depois feche os interruptores de bateria, circuito alternando e entrada fotovoltaica, verifique se o defeito persiste.
...	...		
220n	Inversão de Polaridade PVn	Ocorrência de curto-circuito no conjunto direto de série	Desligue os interruptores de circuito alternando, bateria e entrada fotovoltaica, após 10 minutos feche os interruptores de bateria, circuito alternando e entrada fotovoltaica, verifique se o defeito persiste.
2301	Curto-circuito PV1		
...	...		
230n	Curto-circuito PVn	1. Fornecimento de energia para o ventilador com problemas 2. Falha mecânica (obstrução) 3. Envelhecimento e destruição do ventilador	Verifique se o ventilador está funcionando corretamente e se existe obstrução ou obstrução por poeira na via de ar.
2401	Ventilador interno		
2402	Ventilador externo	Tensão da rede elétrica ultrapassa ou fica abaixo do limite permitido	1. Se ocorrer incidentalmente, pode ser causado por anomalias temporal de rede elétrica, o inversor retornará ao trabalho normal após a detecção da rede normal, sem intervenção humana. 2. Se ocorrer com frequência, verifique se a tensão da rede está dentro do intervalo permitido. • Se a tensão da rede ultrapassar o intervalo permitido, entre em contato com a operadora local de energia elétrica. • Se a tensão da rede estiver no intervalo permitido, com a autorização da operadora local de energia elétrica, modifique o ponto de proteção da rede do inversor. 3. Se não for possível recuperar no longo prazo, verifique se os interruptores laterais de alternante e os cabos de saída estão conectados corretamente.
2501	Sobretensão da Rede AC - Proteção Nível 1		
2502	Sobretensão da Rede AC - Proteção Nível 2		
2503	Sobretensão da Rede AC - Proteção Nível 3		
2504	Tempo de Duração para Sobretensão AC		
2505	Subtensão da Rede AC - Proteção Nível 1		
2506	Subtensão da Rede AC - Proteção Nível 2		
2507	Subtensão da Rede AC - Proteção Nível 3		

Códigos de defeitos	Falha de Informação	Motivo da falha	Soluções
2508	Line voltage first-order overvoltage		
2509	Line voltage second-order overvoltage		
2510	Line voltage third-order overvoltage		
2511	Line voltage first-order undervoltage		
2512	Line voltage second-order undervoltage		
2513	Line voltage third-order undervoltage		
2601	Sobrefrequencia da Rede AC - Proteção Nível 1	A frequência da rede ultrapassa ou fica abaixo do limite permitido	1. Se ocorrer incidentalmente, pode ser causado por anomalias temporal de rede elétrica, o inversor retornará ao trabalho normal após a detecção da rede normal, sem intervenção humana. 2. Se ocorrer com frequência, verifique se a frequência da rede está dentro do intervalo permitido. • Se a frequência da rede ultrapassar o intervalo permitido, entre em contato com a operadora local de energia elétrica. • Se a frequência da rede estiver no intervalo permitido, com a autorização da operadora local de energia elétrica, modifique o ponto de protecção da rede do inversor. 3. Se não for possível recuperar no longo prazo, verifique se os interruptores laterais de alternante e os cabos de saída estão conectados corretamente.
2602	Sobrefrequencia da Rede AC - Proteção Nível 2		
2603	Sobrefrequencia da Rede AC - Proteção Nível 3		
2604	Subfrequencia da Rede AC - Proteção Nível 1		
2605	Subfrequencia da Rede AC - Proteção Nível 2		
2606	Subfrequencia da Rede AC - Proteção Nível 3		

Códigos de defeitos	Falha de Informação	Motivo da falha	Soluções
2701	Falha de Anti-ilhamento	A rede elétrica já se encontra quebrada, mantendo a tensão da rede devido à presença de cargas, parando a conexão com a rede de acordo com as normas de protecção de segurança	Aguarde até a rede ficar normal novamente a máquina voltará a conectar na rede.
2901	Falha ISO	1. Curto-circuito da série fotovoltaica com relação ao proteção terra 2. Ambiente de montagem da série fotovoltaica persistentemente úmido e isolamento elétrico ruim em relação a terra	1. Verifique a impedância da série fotovoltaica em relação ao solo de protecção, um valor maior que 50k Ω é normal. Se o valor encontrado for menor que 50kΩ, localize e corrija o ponto de curto-circuito. 2. Verifique se a corda de terra do inversor está conectada corretamente.
3001	Falha no sensor GFCI	Sensor de corrente de corrente de corrente existe anomalia na amostragem	Desligue os interruptores de circuito alternando, bateria e entrada fotovoltaica, após 10 minutos feche os interruptores de bateria, circuito alternando e entrada fotovoltaica, verifique se o defeito persiste.
3002	Falha no GFCI	1. Curto-circuito da série fotovoltaica ou da linha de alternativa com relação ao proteção terra 2. Dispositivos elétricos com corrente de corrente de corrente de corrente 3. Ambiente de montagem do equipamento persistentemente úmido e isolamento elétrico ruim em relação a terra	1. Confirme se a isolação da bateria e da linha de alternante está normal. 2. Rastreamento de equipamentos de carga que possuam vazamento de corrente.

Códigos de defeitos	Falha de Informação	Motivo da falha	Soluções
3301	Falha do relé	1. Anomalia do relé (curto-circuito do relé) 2. Falha no circuito de controle 3. Anomalias na conexão de medição da linha de alternativa (pode haver contato fugido ou curto-circuito)	1. Verifique se as ligações alternadas estão corretamente conectadas de acordo com as especificações do manual. 2. Desligue os interruptores de circuito alternando, bateria e entrada fotovoltaica, após 10 minutos feche os interruptores de bateria, circuito alternando e entrada fotovoltaica, verifique se o defeito persiste.
4001	Inconsistência na Detecção da Tensão - Rede AC	Falha no circuito de controle	Desligue os interruptores de circuito alternando, bateria e entrada fotovoltaica, após 10 minutos feche os interruptores de bateria, circuito alternando e entrada fotovoltaica, verifique se o defeito persiste.
4002	Inconsistência na Detecção da Tensão - Barramento		
4003	Inconsistência na Detecção do GFCI		
4201	Desligamento por DRM	Desligamento responhado a comando de gestão	Não há necessidade de intervenção. Se tiver dúvidas, entre em contato com o instalador.
4202	Comando de Desligamento		
4203	Bloqueio Remoto		

6.8 Manutenção regular



Perigo:

A máquina deve ser mantida desligada durante a manutenção.



Atenção:

A manutenção regular pode manter a estabilidade do desempenho do inversor.

Contente	Método	Cycle
Sistema Limpeza	Verifique a aleta de resfriamento e a entrada/saída de ar quanto a corpos estranhos e poeira. Especialmente o ventilador precisa de manutenção regular para evitar que detritos bloqueiem o ventilador e afetem a operação do inversor	meio ano
Interruptor CC	Ligue e desligue o interruptor CC 10 vezes continuamente para garantir o funcionamento normal do interruptor CC.	um ano
Elétrico conexão	Verifique se a conexão elétrica está frouxa, se a aparência do cabo está danificada e se há vazamento de cobre.	meio ano
Aperto	Verifique se a estanqueidade do orifício de entrada do equipamento atende aos requisitos. Se a folga for muito grande ou não for vedada, ela deve ser fechada novamente.	um ano

7 PARÂMETROS TÉCNICOS

Modelo	ASN-70TL	ASN-75TL	ASN-80TL
Entrada CC			
Tensão máx.de entrada		1100V	
Tensão nominal		620V	
Faixa de tensão MPPT		180-1000V	
Tensão de inicialização		195V	
Número do MPPT	6	6	6
Máx.número de strings de entrada	12	12	12
Corrente de entrada máx.	6 x 32A	6 x 32A	6 x 32A
Corrente máxima de curto-circuito	6 x 50A	6 x 50A	6 x 50A
Faixa MPPT carga completa		460-850V	
Saída CA			
Potência nominal	70kW	75kW	80kW
Potência aparente	77kVA	82.5kVA	88kVA
Potência máxima	77kW	82.5kW	88kW
Faixa de operação da rede	220V/380V,230V/400V,3/N/PE		
Frequência de operação	50/60Hz		
Corrente nominal de saída	101A	108.3A	115.5A
Corrente máxima de saída	111.1A	119.1A	127A
Fator de potência	>0,99 (0,8 adiantado...0,8 atrasado)		
THDi	<3%		
Eficiência			
Eficiência máxima	98.50%	98.50%	98.60%
Eficiência da UE	98.30%	98.30%	98.30%
Eficiência da China	98.00%	98.00%	98.10%

Modelo	ASN-90TL	ASN-100TL	ASN-110TL
Entrada CC			
Tensão máx.de entrada		1100V	
Tensão nominal		620V	
Faixa de tensão MPPT		180-1000V	
Tensão de inicialização		195V	
Número do MPPT	6	10	10
Máx.número de strings de entrada	12	20	20
Corrente de entrada máx.	6 x 32A	10 x 32A	10 x 32A
Corrente máxima de curto-circuito	6 x 50A	10 x 50A	10 x 50A
Faixa MPPT carga completa		460-850V	
Saída CA			
Potência nominal	90kW	100kW	110kW
Potência aparente	99kVA	110kVA	121kVA
Potência máxima	99kW	110kW	121kW
Faixa de operação da rede	220V/380V,230V/400V,3/N/PE		
Frequência de operação	50/60Hz		
Corrente nominal de saída	130A	144.5A	158.8A
Corrente máxima de saída	143A	158.8A	174.6A
Fator de potência	>0,99 (0,8 adiantado...0,8 atrasado)		
THDi	<3%		
Eficiência			
Eficiência máxima	98.60%	98.60%	98.60%
Eficiência da UE	98.30%	98.30%	98.30%
Eficiência da China	98.10%	98.10%	98.10%

Modelo	ASN-35TL-LV	ASN-40TL-LV	ASN-45TL-LV	ASN-50TL-LV
Entrada CC				
Tensão máx.de entrada	800V			
Tensão nominal	420V			
Faixa de tensão MPPT	180-800V			
Tensão de inicialização	195V			
Número do MPPT	4	4	4	5
Máx.número de strings de entrada	8	8	8	10
Corrente de entrada máx.	4 x 32A	4 x 32A	4 x 32A	5 x 32A
Corrente máxima de curto-circuito	4 x 40A	4 x 40A	4 x 40A	5 x 40A
Saída CA				
Potência nominal	35kW	40kW	45kW	50kW
Potência aparente	38.5kVA	44kVA	49.5kVA	55kVA
Potência máxima	38.5kW	44kW	49.5kW	55kW
Faixa de operação da rede	127V/220V,3/N/PE			
Frequência de operação	50/60Hz			
Corrente nominal de saída	91.9A	105A	118.1A	131.2A
Corrente máxima de saída	101A	115.5A	130A	144.3A
Fator de potência	>0,99 (0,8 adiantado...0,8 atrasado)			
THDi	<3%			
Eficiência				
Eficiência máxima	98.50%	98.60%	98.60%	98.60%
Eficiência da UE	98.30%	98.30%	98.30%	98.30%

Modelo	ASN-60TL-LV	ASN-70TL-LV	ASN-75TL-LV
Entrada CC			
Tensão máx.de entrada	800V		
Tensão nominal	420V		
Faixa de tensão MPPT	180-800V		
Tensão de inicialização	195V		
Número do MPPT	8	8	8
Máx.número de strings de entrada	16	16	16
Corrente de entrada máx.	8 x 36A	8 x 36A	8 x 36A
Corrente máxima de curto-circuito	8 x 50A	8 x 50A	8 x 50A
Saída CA			
Potência nominal	60kW	70kW	75kW
Potência aparente	60kVA	70kVA	75kVA
Potência máxima	60kW	70kW	75kW
Faixa de operação da rede	127V/220V,3/N/PE		
Frequência de operação	50/60Hz		
Corrente nominal de saída	157.5A	183.7A	196.8A
Corrente máxima de saída	157.5A	183.7A	196.8A
Fator de potência	>0,99 (0,8 adiantado...0,8 atrasado)		
THDi	<3%		
Eficiência			
Eficiência máxima	98.50%	98.50%	98.50%
Eficiência da UE	98.30%	98.30%	98.30%

Proteção	
Interruptor CC integrado	Sim
Proteção de polaridade reversa CC	Sim
Proteção anti-ilhamento	Sim
Proteção contra curto-circuito	Sim
Proteção contra sobrecorrente de saída	Sim
Proteção contra surtos CC	Grau II
proteção contra surtos de CA	Grau II, opcional (Grau I)
Medição de resistência de isolamento	Sim
Detecção de falha de aterramento	Sim
Detecção de corrente de residual	Sim
Proteção de temperatura	Sim
Monitoramento de série CC	Sim
Proteção contra sobretensão CA	Sim
Proteção contra sobrecorrente CC	Sim
AFCI integrado (proteção contra falha de arco CC)	Opcional
Análise curva I/V	Opcional
Proteção contra corrente	Opcional

Dados gerais	
Dimensões (L x A x P)	1007 x 668 x 357 mm
Peso *[1]	83kg ASN-(70~90)TL, 88kg ASN-(100~110)TL, ≤75kg ASN-(35~45)TL-LV, 82kg ASN-50TL-LV, 94kg ASN-(60~75)TL-LV
Consumo noturna	<2W
Faixa de temperatura de operação	-30...+60°C
Conceito resfriamento	Resfriamento a ar
Altitude máxima Operação	4000m (> 3000m de redução)
Umidade relativa	0-100%
Classe protetora	I
Grau de proteção	IP66
Topologia do equipamento	sem transformador
Padrão de conexão à rede	INMETRO
Padrão de segurança e EMC	IEC/EN 62109-1/2, EN IEC61000-6-2/4, EN IEC 61000-3-11, EN 61000-3-12
Tipo conector CC	Conector MC4
Tipo conector CA	terminal OT
Exibição&Comunicação	
Mostrar	LED+Bluetooth+APP
Interface de comunicação	RS485, opcional: WIFI, 4G, PLC

O produto pode ser atualizado no futuro. Os parâmetros acima são apenas para referência. Por favor, consulte a verdadeira coisa.

*[1]: Os parâmetros de peso são apenas para referência, o peso real é baseado no adesivo da caixa externa ou no site oficial.

(此页不打印)

打印说明:

- 1、页面按页码调整为中缝装订，对折后成品页面尺寸：142.5x210mm，成品展开尺寸公差 ± 3 mm;
- 2、封面封底157g铜版纸黑白打印；注：正面印刷，反面不要印刷内容；
- 3、正文内容80g双胶纸，双面黑白打印；
- 4、图面、字体印刷清晰，无乱码、无偏移、无毛边、不起边、油墨不脱落；
- 5、符合RoHs.