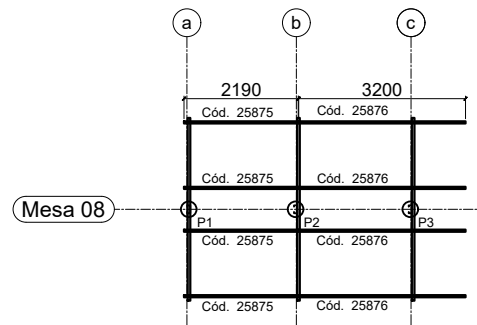
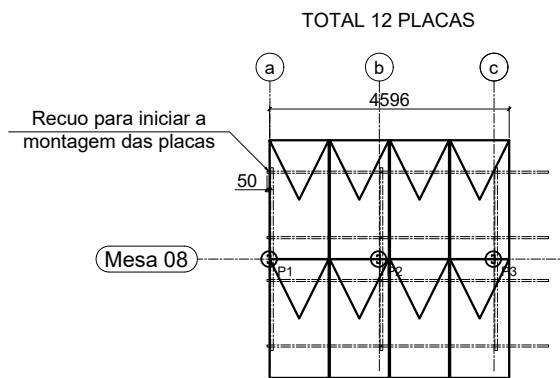


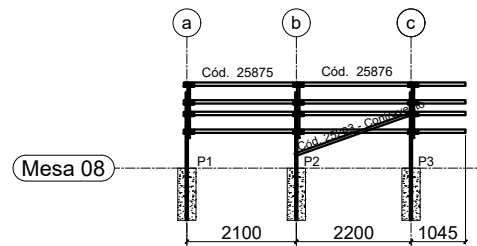
PLANTA DE LOCAÇÃO DAS BASES
S/ ESCALA



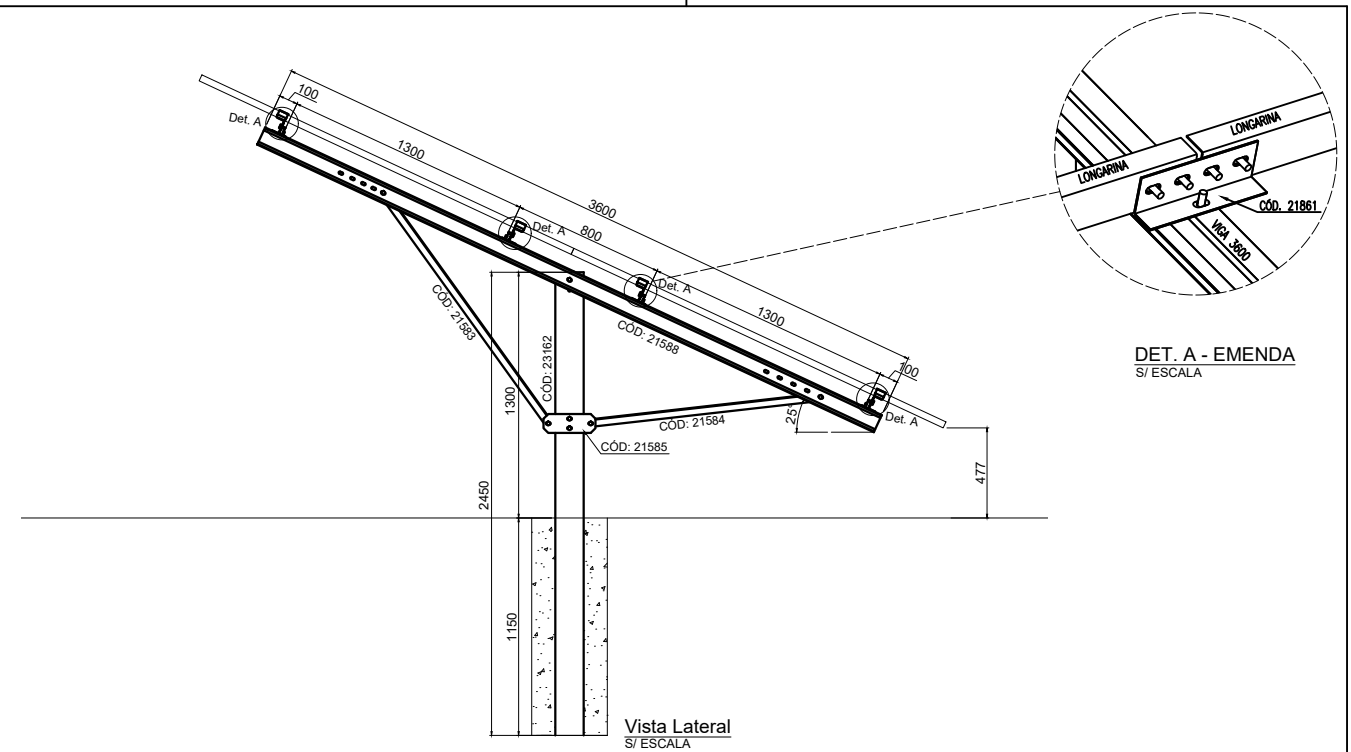
PLANTA BAIXA COBERTURA
S/ ESCALA



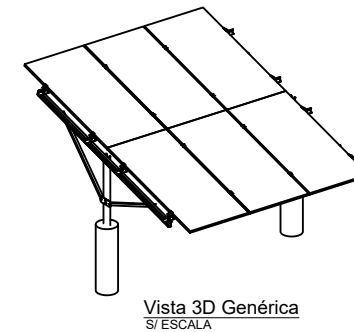
LAYOUT DAS PLACAS
S/ ESCALA



Vista frontal
S/ ESCALA



Vista Lateral
S/ ESCALA



Vista 3D Genérica
S/ ESCALA

NOTAS GERAIS:

- 01 - SE ATENTAR A POSIÇÃO DAS LONGARINAS, SE UMA ESTIVER COM A BOCA PARA BAIXO, AS ADJACENTES DEVEM ESTAR PARA CIMA. SEMPRE INTERCALANDO;
- 02 - PERFIS FORMADOS A FRIO: AÇO ZAR-345 Z275 ($f_y=345MPa$; $f_u=400MPa$);
- 03 - TODA A ESTRUTURA É PARAFUSADA, NÃO SENDO NECESSÁRIO A UTILIZAÇÃO DE SOLDA;
- 04 - CASO NECESSITE UTILIZAÇÃO DE SOLDA, TRATAR O LOCAL DA SOLDA COM REVESTIMENTO ZINCADO;
- 05 - VERIFIQUE AS MEDIDAS DO LOCAL ANTES DE INSTALAR AS ESTRUTURAS;
- 06 - TODAS AS PEÇAS SÃO DE AÇO SÃO GALVANIZADAS;
- 07 - SE ATENTAR AOS FUROS OBLONGOS, OS MESMOS PROPORCIONAM AJUSTES PARA MONTAGEM
- 08 - ESTE DETALHAMENTO É TEM EMBASAMENTO A FUNDAÇÃO SUGERIDA PARA A ESTRUTURA METÁLICA CONFORME NBR 6123/1988 CONSIDERANDO:
CA: $V_0=50m/s$; $S1=1,0$; $S2=III-A$; $S3=0,95$;
CP: PAINÉIS FOTOVOLTAICOS - 0,12 kN/m²;
PP: PESO PRÓPRIO AUTOMATICAMENTE PELO SOFTWARE.
- 09 - CADA TERRENO EXIGE UMA AVALIAÇÃO ESPECÍFICA PARA DETERMINAR A FUNDAÇÃO DE CONCRETO A SER APLICADA CONFORME AS NORMAS BRASILEIRAS VIGENTES.

Kit de 08

23162	Pilar	3
21583	Mao francesa maior	3
21584	Mao francesa menor	3
21585	Gusset	3
21588	Viga 3600	3
21861	Emendas	12
20998	Parafusos	71
22457	Grampo central	12
22458	Grampo final	8
25875	Longarina meio	4
25876	Longarina pontas	4
25293	Contrav. Menor	2

ESTRUTURA DE SOLO PARA PAINÉIS FOTOVOLTAICOS - MESA PARA 8 PAINÉIS

ART DE PROJETO DE ESTRUTURA METÁLICA - N° 1220240200040

RESP.TÉCNICO: EMERSON SILVA MATOS
CREA: 035559/MT



VERSÃO 1

PÁGINA 1/1

DATA 02/12/2024

DEP. DE ENGENHARIA