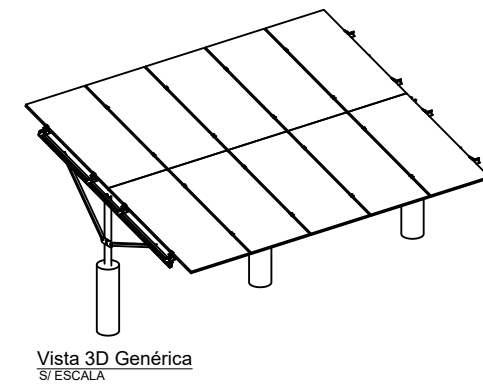
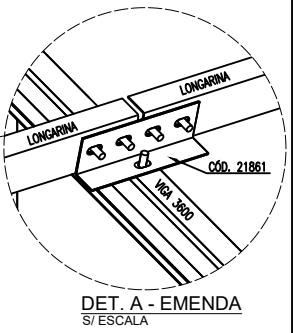
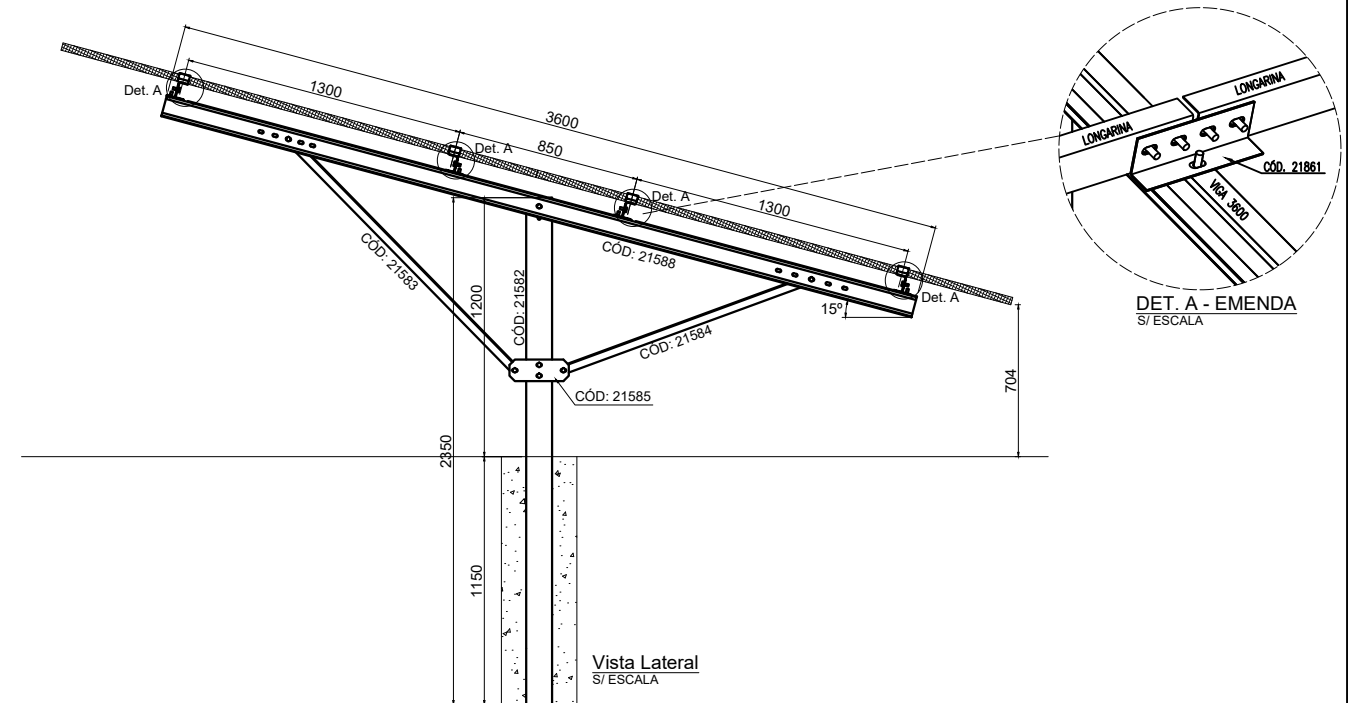
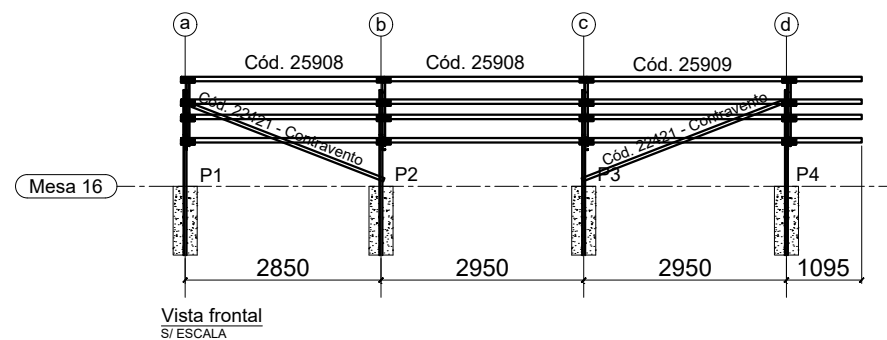
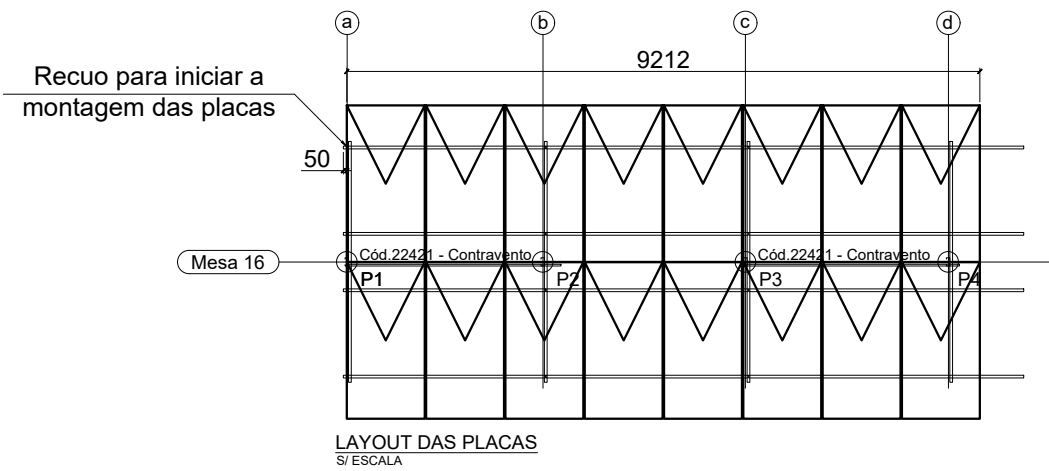


TOTAL 16 PLACAS



NOTAS GERAIS:

- 01 - SE ATENTAR A POSIÇÃO DAS LONGARINAS, SE UMA ESTIVER COM A BOCA PARA BAIXO, AS ADJACENTES DEVEM ESTAR PARA CIMA. SEMPRE INTERCALANDO;
- 02 - PERFIS FORMADOS A FRIO: AÇO ZAR-345 Z275 (fy=345MPa; fu=400MPa);
- 03 - TODA A ESTRUTURA É PARAFUSADA, NÃO SENDO NECESSÁRIO A UTILIZAÇÃO DE SOLDA;
- 04 - CASO NECESSITE UTILIZAÇÃO DE SOLDA, TRATAR O LOCAL DA SOLDA COM REVESTIMENTO ZINCADO;
- 05 - VERIFIQUE AS MEDIDAS DO LOCAL ANTES DE INSTALAR AS ESTRUTURAS;
- 06 - TODAS AS PEÇAS SÃO DE AÇO SÃO GALVANIZADAS;
- 07 - SE ATENTAR AOS FUROS OBLONGOS, OS MESMOS PROPORCIONAM AJUSTES PARA MONTAGEM
- 08 - ESTE DETALHAMENTO É TEM EMBASAMENTO A FUNDAÇÃO SUGERIDA PARA A ESTRUTURA METÁLICA CONFORME NBR 6123/1988 CONSIDERANDO:
CA: V0=50m/s; S1=1.0; S2=III-A; S3=0,95;
CP: PAINÉIS FOTOVOLTAICOS = 0,12 kN/m2;
PP: PESO PRÓPRIO AUTOMATICAMENTE PELO SOFTWARE
- 09 - CADA TERRENO EXIGE UMA AVALIAÇÃO ESPECÍFICA PARA DETERMINAR A FUNDAÇÃO DE CONCRETO A SER APLICADA CONFORME AS NORMAS BRASILEIRAS VIGENTES.

Kit de 16	Código	Descrição	Quantidade
	21582	Pilar	4
	21583	Mao francesa maior	4
	21584	Mao francesa menor	4
	21585	Gusset	4
	21588	Viga 3600	4
	21861	Emendas	16
	20998	Parafusos	98
	22457	Grampo central	28
	22458	Grampo final	8
	25908	Longarina meio	8
	25909	Longarina pontas	4
	22421	Contrav. Menor	2

ESTRUTURA DE SOLO PARA PAINÉIS FOTOVOLTAICOS - MESA PARA 16 PAINÉIS

ART DE PROJETO DE ESTRUTURA METÁLICA - N° 1220240200040

RESPONSÁVEL TÉCNICO: RESP. TÉCNICO: EMERSON SILVA MATOS
CREA: 035559/MT

VERSÃO 1

PÁGINA 1/1

DATA 27/11/2024

DEP. DE ENGENHARIA

