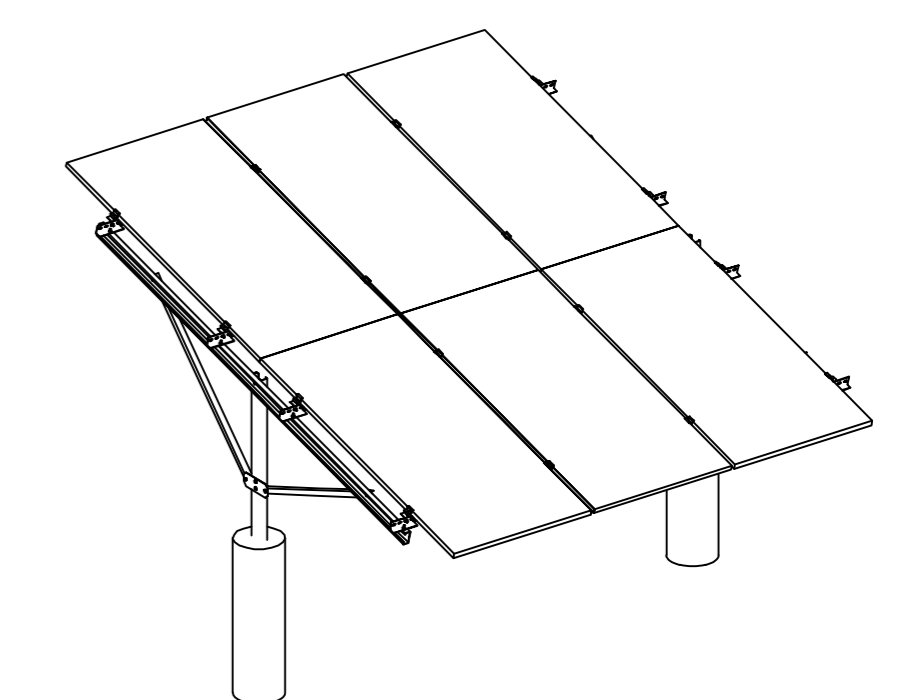
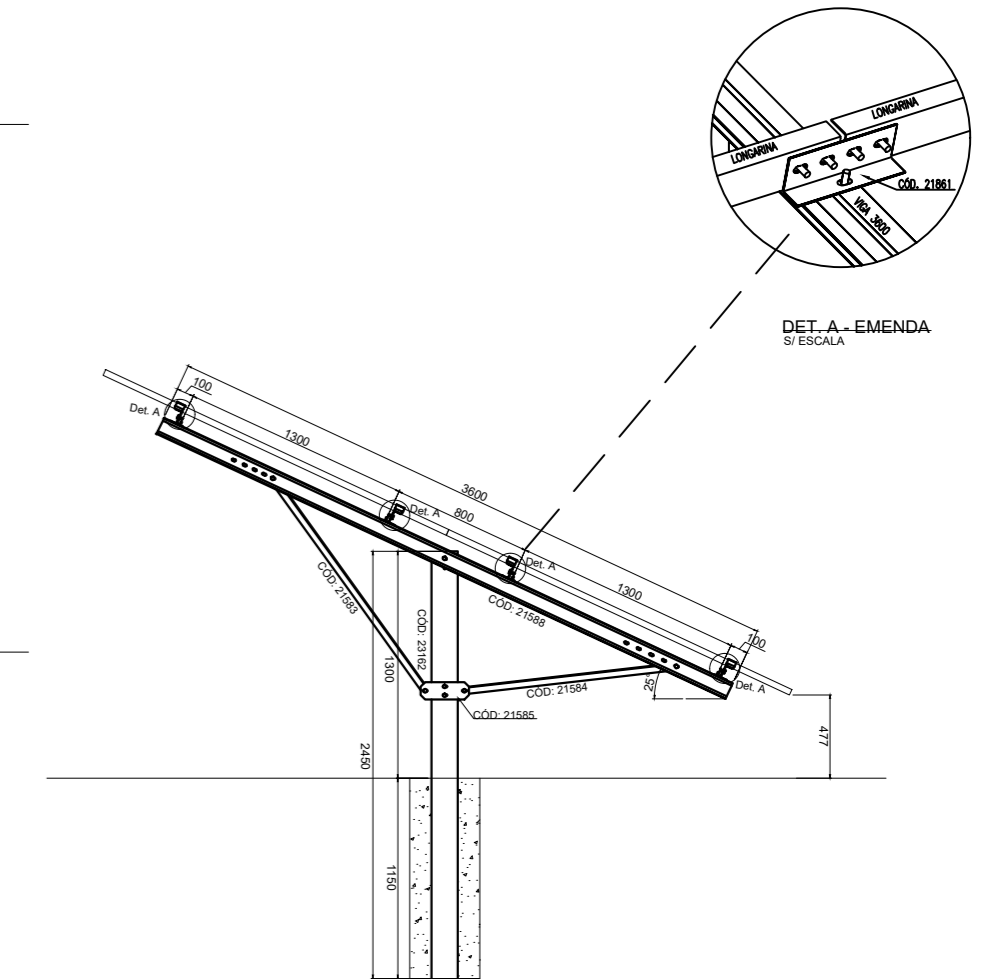
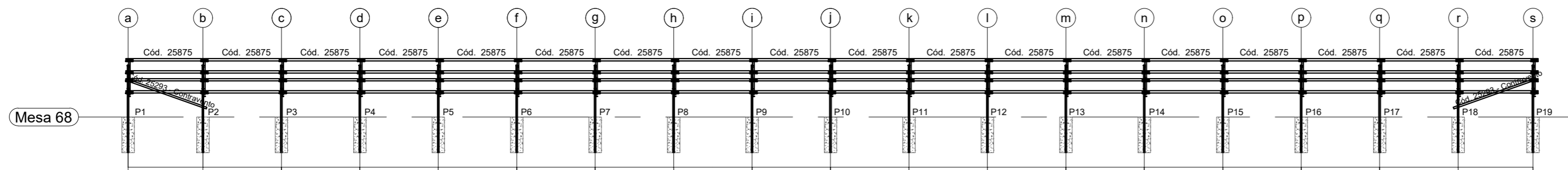
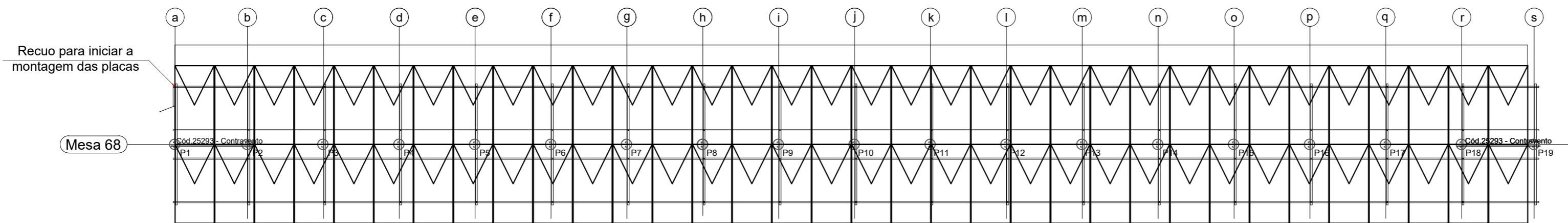


TOTAL 68 PLACAS



NOTAS GERAIS:

- 01 - SE ATENTAR A POSIÇÃO DAS LONGARINAS, SE UMA ESTIVER COM A BOCA PARA BAIXO, AS ADJACENTES DEVEM ESTAR PARA CIMA. SEMPRE INTERCALANDO;
- 02 - PERFIS FORMADOS A FRIO: AÇO ZAR-345 Z275 ( $f_y=345MPa$ ;  $f_u=400MPa$ );
- 03 - TODA A ESTRUTURA É PARAFUSADA, NÃO SENDO NECESSÁRIO A UTILIZAÇÃO DE SOLDA;
- 04 - CASO NECESSITE UTILIZAÇÃO DE SOLDA, TRATAR O LOCAL DA SOLDA COM REVESTIMENTO ZINCADO;
- 05 - VERIFIQUE AS MEDIDAS DO LOCAL ANTES DE INSTALAR AS ESTRUTURAS;
- 06 - TODAS AS PEÇAS SÃO DE AÇO SÃO GALVANIZADAS;
- 07 - SE ATENTAR AOS FUROS OBLONGOS, OS MESMOS PROPORCIONAM AJUSTES PARA MONTAGEM
- 08 - ESTE DETALHAMENTO É TEM EMBASAMENTO A FUNDAÇÃO SUGERIDA PARA A ESTRUTURA METÁLICA CONFORME NBR 6123/1988 CONSIDERANDO:  
 CA:  $V_0=50m/s$ ;  $S_1=1.0$ ;  $S_2=III-A$ ;  $S_3=0.95$ ;  
 CP: PAINÉIS FOTOVOLTAICOS -  $0,12 kN/m^2$ ;  
 PP: PESO PRÓPRIO AUTOMATICAMENTE PELO SOFTWARE.
- 09 - CADA TERRENO EXIGE UMA AVALIAÇÃO ESPECÍFICA PARA DETERMINAR A FUNDAÇÃO DE CONCRETO A SER APLICADA CONFORME ÀS NORMAS BRASILEIRAS VIGENTES.

LISTA DE MATERIAIS

CÓDIGO	DESCRIÇÃO	FUNÇÃO	QUANTIDADE
23162	PERFIL UE 150X60X20X2,70 - 2450MM	PILAR	19
21583	PERFIL L 40X40X2,00 - 1550MM	MÃO FRANCESA	19
21584	PERFIL L 40X40X2,00 - 1275MM	MÃO FRANCESA	19
21585	CHAPA #2,7MM	GUSSET	19
21588	PERFIL UE 100X40X17X2,00 - 3600MM	TRAVESSA	19
21861	PERFIL L 65X40X2,70 - 200MM	EMENDAS	76
20998	PARAF. M10X30 + PORCA + ARRUELAS	PARAFUSOS	512
22457	TRAVA MID (PEÇA EM ALUMÍNIO)	GRAMPO CENTRAL	132
22458	TRAVA END (PEÇA EM ALUMÍNIO)	GRAMPO FINAL	8
25875	PERFI U 75X40X2,00 - 2190MM	LONGARINA MEIO	72
25876	PERFI U 75X40X2,00 - 3200MM	LONGARINA PONTAS	0
25293	PERFIL 50X25X10X2,00 - 2410MM	CONTRAVENTAMENTO	2

TÍTULO: ESTRUTURA METÁLICA ESTRUTURA PARA PAINÉIS FOTOVOLTAICOS - KIT PARA 68 PAINÉIS			
ASSINATURAS:		ELIENE PARANGABA	
PROJETISTA		RESP. TÉCNICO: EMERSON SILVA MATOS CREA: 035559/MT	
RESPONSÁVEL TÉCNICO		VERSÃO	
CONTEÚDO		DATA	PAPEL
CONTEUDO1	CONTEUDO2	DATA	ESCALA
CONTEUDO3	CONTEUDO4	PAGINA	DEP. DE ENGENHARIA

